

# VIVAX

Made for you

**ACP-12CH35AESI PRO R32**

SK  
Návod na použitie



ROHS





## OBSAH

Špecifikácie diaľkového ovládača .....	2
Funkčné tlačidlá .....	2
Manipulácia s diaľkovým ovládačom .....	4
Diaľkové indikátory na LCD obrazovke .....	5
Ako používať základné funkcie .....	6
Ako používať pokročilé funkcie .....	13

### **POZNÁMKY:**

Dizajn a špecifikácie sa môžu zmeniť bez predchádzajúceho upozornenia z dôvodu zlepšovania produktu. Podrobnosti získate od predajcu alebo výrobcu.

Ďakujeme, že ste si zakúpili našu klimatizáciu. Pred použitím klimatizácie si pozorne prečítajte tento návod na obsluhu. Tento návod si uschovajte pre budúce použitie.

## ŠPECIFIKÁCIE DIAĽKOVÉHO OVLÁDAČA

Model	RG10L(G2HS)/BGEF, RG10L(G2HS)/BGEFU1, RG10L1(G2HS)/BGEF, RG10L1(G2HS)/BGEFU1, RG10L10(G2HS)/BGEF, RG10P(G2HS)/BGEF, RG10P(G2HS)/BGEFU1, RG10P1(G2HS)/BGEF, RG10L(D2HS)/BGEF, RG10L(D2HS)/BGEFU1, RG10L1(D2HS)/BGEF, RG10L1(D2HS)/BGEFU1, RG10P1(G2HS)/BGEFU1, RG10L10(D2HS)/BGEF
Menovité napätie	3,0 V (suché batérie R03/LR03X 2)
Rozsah príjmu signálu	8 m
Životné prostredie	-5 °C 60 °C

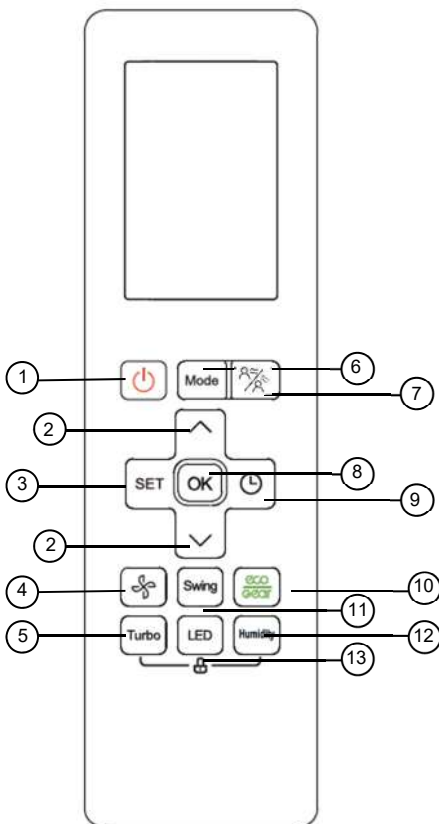
POZNÁMKA:

- Dizajn tlačidiel je založený na typickom modeli a môže sa od skutočného, ktorý ste si zakúpili, mierne líšiť. Skutočný tvar ovládača je dôležitejší.
- Všetky opísané funkcie vykonáva jednotka. Ak jednotka túto funkciu nemá, po stlačení príslušného tlačidla na diaľkovom ovládači sa nevykoná žiadna zodpovedajúca operácia.
- Keď existujú veľké rozdiely medzi "Ilustráciou diaľkového ovládača" a
- " UŽÍVATEĽSKÁ PRÍRUČKA pri popise funkcie má prednosť popis "NÁVOD NA POUŽÍVANIE".

## FUNKČNÉ TLAČIDLÁ

Predtým, ako začnete vašu novú klimatizáciu používať, nezabudnite sa zoznámiť s jej diaľkovým ovládaním. Nasleduje krátky úvod k samotnému diaľkovému ovládaču. Pokyny na obsluhu vašej klimatizácie nájdete v časti **Ako používať základné/rozšírené funkcie** časti tohto návodu.

**POZNÁMKA** Nevyberajte režim VYKUROVANIE, ak je zariadenie, ktoré ste si zakúpili, typu len na chladenie. Režim ohrevu nie je podporovaný zariadením iba na chladenie.



### 6. Tlačidlo REŽIM

Po každom stlačení tlačidla sa prevádzkový režim vyberie v nasledujúcom poradí:



Poznámka: Režim VYKUROVANIE nie je podporovaný zariadením iba na chladenie.


### 1. Tlačidlo ZAP/VYP

Prevádzka sa spustí po stlačení tohto tlačidla a zastaví sa po opätovnom stlačení tohto tlačidla.

### 2. Tlačidlo TEPLOTA ▲ / ▼

Zvyšuje teplotu v prírastkoch 1°C. Min. teplota je 16°C, max. teplota je 30°C.

### 3. Tlačidlo NASTAVIŤ

Prechádza cez prevádzkové funkcie nasledovne: Nasleduj ma(  ) → Režim AP

(  ) → Nasleduj ma(  ).

Zvolený symbol bude blikať na ploche displeja, potvrdíte stlačením tlačidla OK.

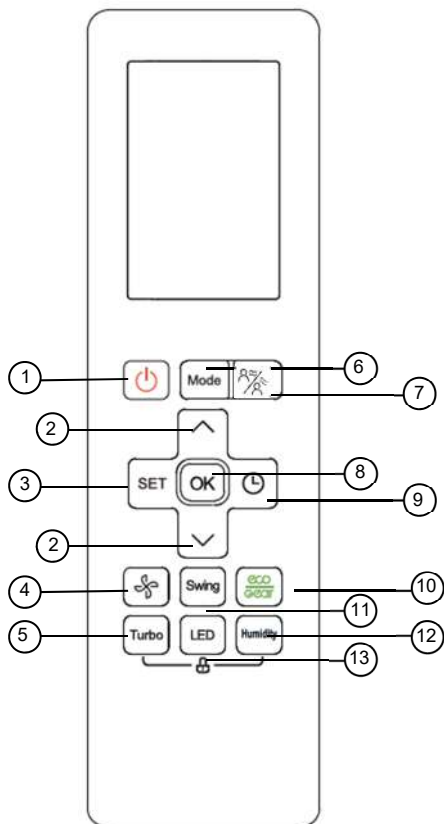
### 4. RÝCHLOSŤ VENTILÁTORA

Vyberá rýchlosti ventilátora v nasledujúcom poradí:

**AUTO → LOW → MED → HIGH**

### 5. Tlačidlo TURBO

Umožňuje jednotke dosiahnuť prednastavenú teplotu v čo najkratšom čase.



### 7. Eco Inteligentné oko

Používa sa na detekciu aktivít ľudí v miestnosti, aby sa šetrila energia..

### 8. Tlačidlo OK

Používa sa na potvrdenie zvolených funkcií.

### 9. Tlačidlo ČASOVAČ

Nastavte časovač na zapnutie alebo vypnutie jednotky.

### 10. Tlačidlo ECO

Používa sa na detekciu aktivít ľudí v miestnosti, aby sa šetrila energia.

### 11. Tlačidlo HOJDAČKA

Spúšťa a zastavuje horizontálny pohyb lamiel.

### 12. Tlačidlo vlhkosti

Upravte vlhkosť v miestnosti počas prevádzky odvlhčovania v rozsahu 35%~85%. Stlačením tohto tlačidla zvýšite vlhkosť v prírastkoch 5 %.

**POZNÁMKA:** Po nastavení sa na obrazovke zobrazia nastavenia vlhkosti.

### 13. Tlačidlo LED

Zapína a vypína LED displej vnútornej jednotky a bzučiak klimatizácie (v závislosti od modelu), ktoré vytvárajú pohodlné a tiché prostredie.

## OVLÁDANIE DIAL'KOVÉHO OVLÁDAČA

**NIE STE SI ISTÍ, ČO KTORÁ FUNKCIA ROBÍ? Pozrite si časti Ako používať základné funkcie a Ako používať pokročilé funkcie v tejto príručke, kde nájdete podrobný popis používania vašej klimatizácie..**

### ZVLÁŠŤNA POZNÁMKA

- Dizajn tlačidiel na vašej jednotke sa môže od zobrazeného príkladu mierne líšiť.
- Ak vnútorná jednotka nemá konkrétnu funkciu, stlačenie tlačidla tejto funkcie na diaľkovom ovládači nebude mať žiadny účinok.

### VKLADANIE A VÝMENA BATÉRIÍ

Nasledujúce prípady znamenajú vybité batérie. Vymeňte staré batérie za nové.

- Pri vysielaní signálu sa nezvze pípnutie prijatia signálu.
- Indikátor zhasína

Diaľkový ovládač je napájaný dvomi suchými batériami (R03/LR03X2) umiestnenými v zadnej zadnej časti a chránenými krytom.

(1) Odstráňte kryt v zadnej časti diaľkového ovládača.

(2) Vyberte staré batérie a vložte nové batérie správnym v správnom smere a polarizácií (+) a (-).

(3) Naspäť nasadte kryt

### INŠTALÁCIA DRŽIAKA DIAL'KOVÉHO OVLÁDANIA

Diaľkový ovládač je možné pripevniť na stenu alebo stojan pomocou držiaka diaľkového ovládača (voliteľná časť, nedodáva sa s jednotkou).

1. Pred inštaláciou diaľkového ovládača skontrolujte, či klimatizácia správne prijíma signály.
2. Nainštalujte držiak pomocou dvoch skrutiek.
1. Vložte diaľkový ovládač do držiaka.

### POZNÁMKY K BATÉRII

#### Pre optimálny výkon produktu:

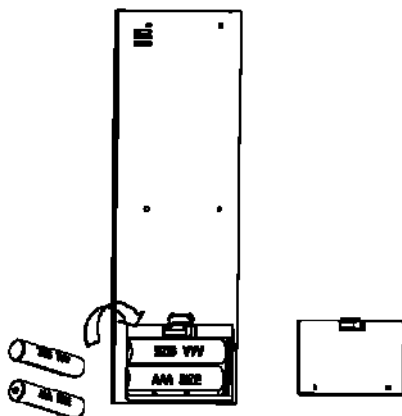
- Nekombinujte staré a nové batérie alebo batérie rôznych typov.
- Ak tak neurobíte, nenechávajte batérie v diaľkovom ovládači, ktorý neplánujete používať dlhšie ako dobu 2 mesiacov .

### LIKVIDÁCIA BATÉRIÍ

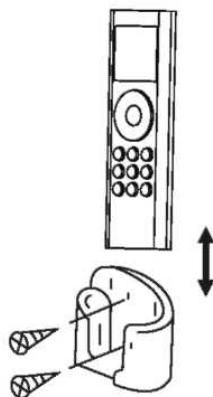
Batérie nelikvidujte ako netriedený komunálny odpad. Informácie o správnej likvidácii batérií nájdete v miestnych zákonoch.

## TIPY NA POUŽÍVANIE DIAĽKOVÉHO OVLÁDANIA

- Diaľkové ovládanie sa musí používať vo vzdialenosti do 8 metrov od jednotky.
- Po prijatí signálu z diaľkového ovládača jednotka pípne.
- Záclony, iné materiály a priame slnečné svetlo môžu rušiť prijímač infračerveného signálu.
- Ak diaľkový ovládač nebudete používať dlhšie ako 2 mesiace, vyberte z neho batérie.



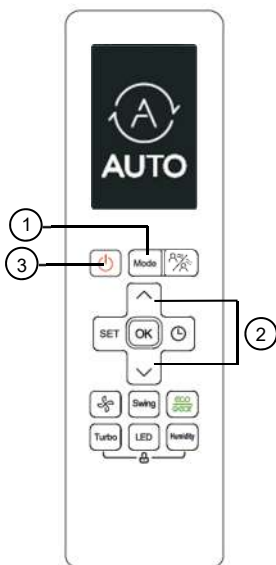
Ak chcete nainštalovať batérie, odstráňte zadný kryt



Vložte diaľkový ovládač do držíaka.



## AKO POUŽÍVAŤ ZÁKLADNÉ FUNKCIE



### NASTAVENIE TEPLoty

Rozsah prevádzkových teplôt pre jednotky je 16-30°C/60-86°F. Nastavenú teplotu môžete zvýšiť alebo znížiť v 0,5°C/1°F prírastkoch.

### AUTO prevádzka

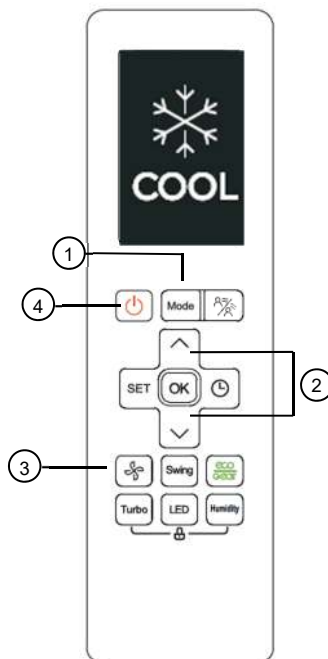
V **AUTO** režime si jednotka automaticky volí režim **CHLADENIE**, **VENTILÁTOR**, **VYKUROVANIE** alebo **SUŠENIE** na základe nastavenej teploty.

1. Stlačte tlačidlo **REŽIM** pre výber automatického režimu.
2. Nastavte požadovanú teplotu pomocou tlačidiel **tepl +** alebo **tepl -**.
3. Na spustenie jednotky stlačte tlačidlo **ZAP/VYP**.

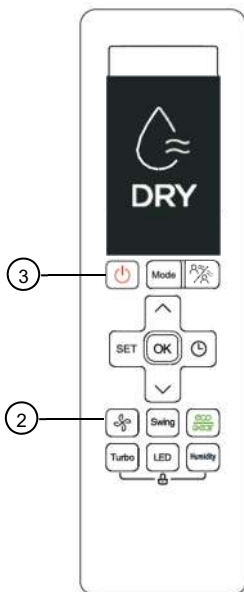
**POZNÁMKA:** RÝCHLOSŤ VENTILÁTORA nie je možné nastaviť v automatickom režime.

### PREVÁDZKA CHLADENIE

1. Stlačte tlačidlo **REŽIM** pre výber režimu **CHLADENIE**.
2. Nastavte požadovanú teplotu pomocou tlačidla **Teplota +** alebo **teplota -**.
3. Stlačte tlačidlo **VENTILÁTOR** vyberte rýchlosť ventilátora v spojení s **Teplota +** alebo **teplota -**.
4. Stlačte tlačidlo **ZAP/VYP** na spustenie jednotky.



## AKO POUŽÍVAŤ ZÁKLADNÉ FUNKCIE



### PREVÁDZKA V REŽIME SUŠENIE (Odvlhčovanie)

1. Stlačte tlačidlo **REŽIM** na výber režimu **SUŠENIE**.
2. Nastavte požadovanú teplotu pomocou tlačidla **Teplota +** alebo **teplota -**.
3. Stlačte tlačidlo **ZAP/VYP** tlačidlo na spustenie jednotky.

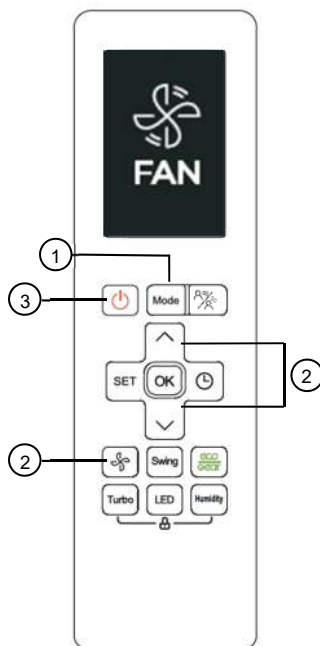
**POZNÁMKA:** RÝCHLOSŤ VENTILÁTORA nie je možné v režime **SUŠENIE** zmeniť.

**POZNÁMKA:** RÝCHLOSŤ VENTILÁTORA nie je možné v režime **SUŠENIE** zmeniť.

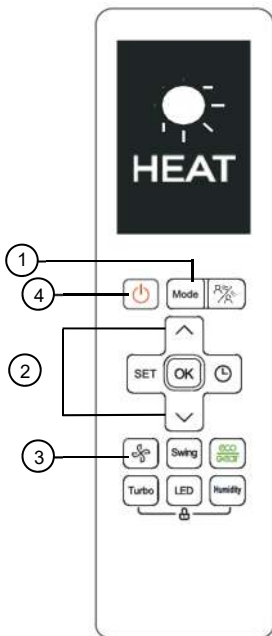
**Prevádzka v režime VENTILÁTOR**

1. Stlačte tlačidlo **REŽIM** pre výber režimu VENTILÁTOR.
2. Stlačte tlačidlo **VENTILÁTOR** na výber rýchlosti ventilátora v spojení s **tepl** + alebo **teplota —**.
3. Stlačte tlačidlo **ZAP/VYP** tlačidlo na spustenie jednotky.

**POZNÁMKA:** V režime VENTILÁTOR nie je možné nastaviť teplotu. V dôsledku toho sa na obrazovke LCD diaľkového ovládača nezobrazí teplota.



## AKO POUŽÍVAŤ ZÁKLADNÉ FUNKCIE



### PREVÁDZKA V REŽIME VYKUROVANIE

1. Stlačte tlačidlo **REŽIM** na výber režimu **VYKUROVANIE**.
2. Nastavte požadovanú teplotu pomocou tlačidla **Teplota +** alebo **teplota -**.
3. Stlačte tlačidlo **VENTILÁTOR** na výber rýchlosti ventilátora v rozsahu Au%-F% v spojení s **Teplota +** alebo **teplota -**.
4. Stlačte tlačidlo **ZAP/VYP** tlačidlo na spustenie jednotky.

**POZNÁMKA:** Keď vonkajšia teplota klesne, výkon funkcie VYKUROVANIA vašej jednotky môže byť ovplyvnený. V takýchto prípadoch odporúčame používať túto klimatizáciu v spojení s iným vykurovacím zariadením.

### NASTAVTE UHOL PRÚDENIA VZDUCHU

Keď je jednotka zapnutá, stlačte tlačidlo hojdačky ▲▼ na aktiváciu pohybu lamely. Zakaždým, keď stlačíte tlačidlo, nastaví lamelu o 6°. Tlačidlo stláčajte až nedosiahnete požadovaný smer. Ak toto tlačidlo stlačíte a podržíte dlhšie ako 2 sekundy, lamela sa bude nepretržite natáčať nahor a nadol.

Keď je jednotka zapnutá, stlačte tlačidlo hojdačka ◀▶ na aktiváciu lamely. Zakaždým, keď stlačíte tlačidlo, nastaví lamelu o 6°. Tlačidlo stláčajte až nedosiahnete požadovaný smer. Ak toto tlačidlo stlačíte a podržíte dlhšie ako 2 sekundy, lamela sa bude nepretržite natáčať doľava a doprava.

## NASTAVENIE FUNKCIE ČASOVAČA

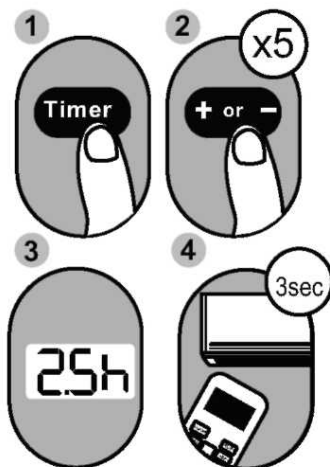
Vaša klimatizačná jednotka má dve funkcie súvisiace s časovačom:

- **ČASOVAČ ZAPNUTIA** - nastavuje čas, po ktorom sa jednotka automaticky zapne.
- **ČASOVAČ VYPNUTIA** - nastavuje čas, po ktorom sa jednotka automaticky vypne.

### Funkcia ČASOVAČ ZAPNUTIA

Funkcia ČASOVAČ ZAPNUTIA Vám umožňuje nastaviť časový úsek, po ktorom sa jednotka automaticky zapne, napríklad keď prídete domov z práce.


1. Stlačte tlačidlo **Časovač**, indikátor zapnutia časovača "ON" sa zobrazí a rozbliká. V predvolenom nastavení sa na displeji zobrazí posledné časové obdobie, ktoré ste nastavili, a „h“ (označujúce hodiny).
2. **Poznámka:** Toto číslo udáva, po akom dlhom čase od aktuálneho času chcete, aby sa jednotka zapla. Ak napríklad nastavíte ČASOVAČ ZAPNUTIA na 2,5 hodiny, na obrazovke sa zobrazí "2,5 hod" a jednotka sa zapne po 2,5 hodinách.
3. Opakovane stlačte tlačidlo **Teplota +** alebo **Teplota -**, čím nastavíte kedy sa má jednotka zapnúť.
4. Počkajte 3 sekundy, potom sa aktivuje funkcia ČASOVAČ ZAPNUTIA. Digitálny displej na vašom diaľkovom ovládači sa následne vráti k zobrazovaniu teploty. "ON" Indikátor zostane svietiť a táto funkcia je aktivovaná.



**Príklad:** Nastavenie jednotky tak, aby sa zapla po 2,5 hodinách.

## Funkcia ČASOVAČ VYPNUTIA


**Funkcia ČASOVAČ VYPNUTIA** Vám umožňuje nastaviť časový úsek, po ktorom sa jednotka automaticky vypne, napríklad keď sa zobudíte.

1. Stlačte tlačidlo **Časovač**, indikátor vypnutia časovača "  " sa zobrazí a rozblinká. V predvolenom nastavení sa na displeji zobrazí posledné časové obdobie, ktoré ste nastavili, a „h“ (označujúce hodiny).

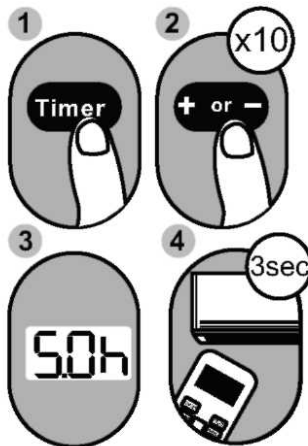
**Poznámka:** Toto číslo udáva, po akom dlhom časovom úseku chcete, aby sa jednotka vypla. Ak napríklad nastavíte ČASOVAČ VYPNUTIA na 5 hodín, na obrazovke sa zobrazí „5.0h“ a jednotka sa vypne po 5 hodinách.

2. Opakovane stlačte tlačidlo Teplota + alebo Teplota — a nastavte čas, kedy sa má jednotka vypnúť.

Počkajte 3 sekundy, potom sa aktivuje funkcia ČASOVAČ VYPNUTIA. Digitálny displej na vašom diaľkovom ovládači sa následne vráti k zobrazovaniu teploty. "

 Indikátor zostane svietiť a táto funkcia zostáva aktivovaná.

**POZNÁMKA:** Pri nastavení funkcií ČASOVAČ ZAPNUTIA alebo ČASOVAČ VYPNUTIA až do 10 hodín sa nastavovaný čas každým stlačením zvýši v 30-minútových prírastkoch. Po 10 hodinách sa bude až do 24 hodín zvyšovať v prírastkoch po 1 hodine. Časovač sa po 24 hodinách vráti na nulu. Obidve funkcie môžete vypnúť nastavením časovača na " 0.0h " .

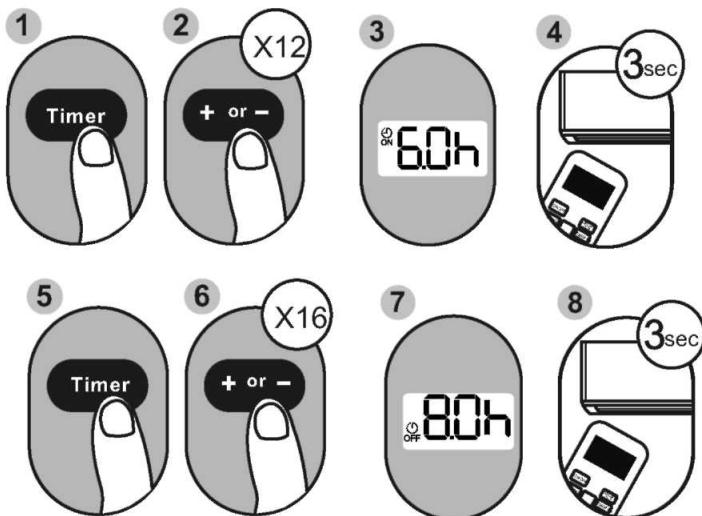


**Príklad:** Nastavenie vypnutia jednotky po 5 hodinách

## Nastavenie ČASOVAČ ZAPNUTIA aj VYPNUTIA súčasne

Majte na pamäti, že časové obdobia, ktoré nastavíte pre obe funkcie, sa vzťahujú na hodiny od aktuálneho času. Povedzme napríklad, že aktuálny čas je 13:00 a chcete, aby sa jednotka automaticky zapla o 19:00. Chcete, aby fungoval 2 hodiny, potom sa automaticky vypla o 21:00.

Postupujte takto:



**Príklad:** Nastavenie jednotky tak, aby sa zapla po 6 hodinách, fungovala 2 hodiny a potom sa vypla (vid obrázok nižšie)

### Váš displej na ovládači



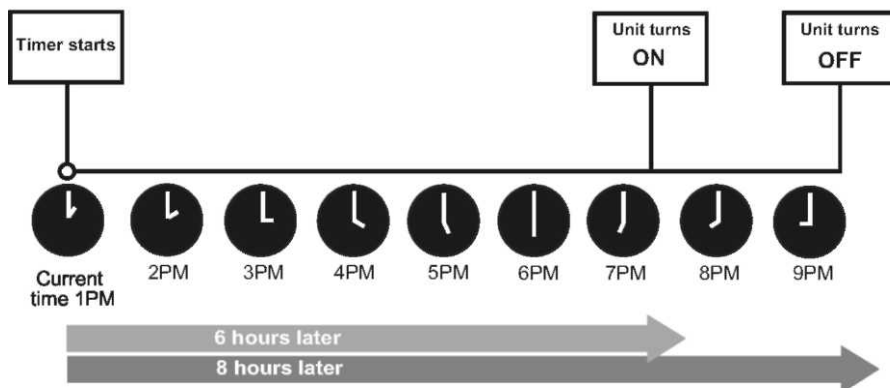
Časovač je nastavený tak, aby sa zapol 6 hodín od aktuálneho času



Časovač je nastavený tak, aby sa vypol 8 hodín od aktuálneho času

Časovač sa spustí  
Vypnúť

Zapnúť



6h neskôr

8h neskôr

## AKO POUŽÍVAŤ POKROČILÉ FUNKCIE

### Funkcia EKO

**POZNÁMKA:** Táto funkcia je dostupná len v režime CHLADENIE.

- Používa sa na vstup do energeticky úsporného režimu.
- V režime chladenia stlačte toto tlačidlo, diaľkový ovládač automaticky nastaví teplotu na 24°C, rýchlosť ventilátora z dôvodu úspory energie na auto (ale len ak je nastavená teplota nižšia ako 24°C). Ak je nastavená teplota vyššia ako 24°C, stlačte tlačidlo EKO, rýchlosť ventilátora sa zmení na Auto, nastavená teplota zostane nezmenená.

### POZNÁMKA:

- Stlačením tlačidla EKO alebo úpravou režimu alebo úpravou nastavenej teploty na menej ako 24 °C zastavíte prevádzku v EKO režime.
- Pri prevádzke v EKO režime by mala byť nastavená teplota 24 °C alebo viac, môže to mať za následok nedostatočné chladenie. Ak sa cítite nepríjemne, znova stlačte tlačidlo EKO, aby ste funkciu zastavili.

### Funkcia SPÁNOK

Funkcia SPÁNOK sa používa na zníženie spotreby energie počas spánku (a keď nepotrebuje rovnaké nastavenia teploty, aby ste zostali v pohodlí). Túto funkciu je možné aktivovať iba pomocou diaľkového ovládača.

Podrobnosti nájdete v časti „prevádzka v režime SPÁNOK“ v „NÁVODE NA POUŽÍVANIE“

**POZNÁMKA:** Funkcia SPÁNOK nie je dostupná v režime VENTILÁTOR alebo SUŠENIE.

### Funkcia NÁSLEDUJ MA

Funkcia Následuj ma umožňuje diaľkovému ovládaču merať teplotu na aktuálnom mieste a odosielať tento signál do klimatizácie každé 3 minúty. Pri používaní režimov AUTO, CHLADENIE alebo VYKUROVANIE prebieha meranie okolitej teploty z diaľkového ovládača (namiesto z vnútornej jednotky samotnej), čo umožňuje klimatizácii optimalizovať teplotu vášho okolia a zabezpečiť maximálny komfort.

### FUNKCIA TICHŔ

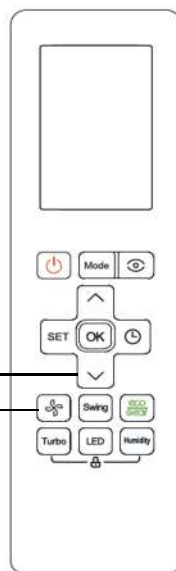
Pre aktiváciu/zrušenie podržte tlačidlo rýchlosti ventilátora na 2 sekundy, spustí sa **Tichý** režim. Kvôli nízkej frekvencii prevádzky kompresora môže dôjsť k nedostatočnému chladiacemu a vykurovaciemu výkonu. (platí len pre klimatizáciu s funkciou TICHŔ)

### Funkcia vyhrievania 8°C

Keď klimatizácia pracuje v režime vykurovania s nastavenou teplotou 16°C, stlačte **teplota** — dvakrát za sekundu, čím aktivujete funkciu ohrevu 8 stupňov. Jednotka bude fungovať pri nastavenej teplote 8 °C. Na displeji vnútornej jednotky sa zobrazuje „FP“

Stlačením tohto tlačidla dvakrát za sekundu aktivujete funkciu ohrevu 8°C

Funkciu Ticho aktivujete podržaním tlačidla Ventilátor na 2 sekundy



## AKO POUŽÍVAŤ POKROČILÉ FUNKCIE

### Funkcia TURBO

Funkcia TURBO spôsobuje, že jednotka pracuje mimoriadne výkonne, aby dosiahla vašu aktuálne požadovanú teplotu v čo najkratšom čase.

- Keď zvolíte funkciu TURBO v režime CHLADENIE, jednotka bude fúkať studený vzduch s najsilnejším nastavením ventilátora, vďaka čomu sa rýchlo spustí proces chladenia.
- Keď vyberiete funkciu TURBO v režime VYKUROVANIE, pre jednotky s elektrickými vykurovacími prvkami sa elektrický ohrievač aktivuje a spustí proces ohrevu.


### Funkcia VLASTNÉ ČISTENIE

Vzduchom prenášané baktérie sa môžu pri zvýšenej vlhkosti, ktorá kondenzuje okolo výmenníka tepla v jednotke, množiť. Pri pravidelnom používaní sa väčšina tejto vlhkosti z jednotky odparí. Keď je aktivovaná funkcia samočistenia, vaša jednotka sa automaticky vyčistí. Po vyčistení sa jednotka automaticky vypne.

Funkciu samočistenia môžete používať tak často, ako chcete.

**Poznámka:** Túto funkciu môžete aktivovať iba v režime CHLADENIE alebo SUŠENIE.

### Funkcia INTELIGENTNÉ OKO

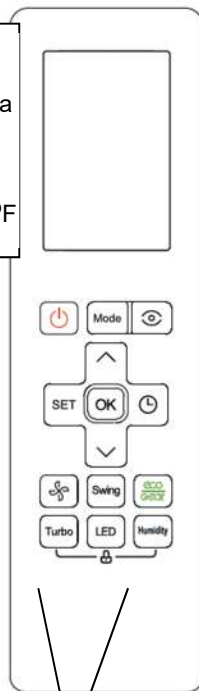
Stlačením  a < aktivujete funkciu sledovania ľudí prúdením vetra, rýchlosť ventilátora je automatická a funkcia automatického otáčania je aktivovaná. Opätovným stlačením zastavíte a aktivujete funkciu odvádzania vetra od ľudí. Rýchlosť ventilátora je automatická a funkcia automatického otáčania je vypnutá. Stlačte po tretíkrát zastavíte funkciu fúkajúceho vetra na od ľudí.

**Poznámka:** Funkcia inteligentného oka sa zastaví, ak stlačíte iné tlačidlo okrem tlačidiel časovača a LED

### Európske pokyny pre zneškodňovanie

#### **POZNÁMKA:**

Súčasne stlačte a podržte tlačidlá Tepl + a — na 3 sekundy, čím dosiahnete výmenu zobrazovaných jednotiek medzi °C & °F



Podržte spolu na jednu sekundu, aby ste aktivovali funkciu ZÁMOK

### Funkcia ZÁMOK

Stlačte súčasne tlačidlo Turbo a tlačidlo Samočistenia a podržte na jednu sekundu na uzamknutie alebo odomknutie klávesnice

V záujme ochrany nášho životného prostredia a čo najúplnejšej recyklácie použitých surovín sa vyžaduje, aby spotrebiteľ vrátil nepoužiteľné zariadenie do systému verejného zberu elektro materiálov a elektroniky.

Symbol preškrtnutej značky znamená, že tento výrobok musí byť vrátený do zberného miesta pre elektronický odpad, aby mohlo dôjsť k jeho čo najlepšej recyklácii.



Zaistením tohto produktu zabránite možným negatívnym účinkom na životné prostredie a ľudské zdravie, ktoré by mohli byť inak spôsobené nesprávnou likvidáciou tohto produktu. Recykláciou materiálov z tohto produktu pomôžete chrániť zdravé životné prostredie a prírodné zdroje.

Podrobné informácie o zbere EE produktov získate u spoločnosti M SAN Grupa d.o.o. alebo u predajcu, u ktorého ste produkt zakúpili.

**Toto zariadenie obsahuje chladivo a iné potenciálne nebezpečné materiály. Pri likvidácii tohto prístroja si zákon vyžaduje špeciálny zber a zaobchádzanie. Nelikvidujte tento výrobok ako domový odpad alebo netriedený komunálny odpad.**

Pri likvidácii tohto prístroja máte nasledujúce možnosti:

- Zlikvidujte prístroj v autorizovanom zariadení na zber komunálneho elektronického odpadu.
- Pri kúpe nového spotrebiča si predajca bezplatne prevezme starý spotrebič.
- Výrobca si starý spotrebič prevezme bezplatne.
- Prístroj predajte certifikovaným výkupcom šrotu.

### Osobitné upozornenie

Likvidácia tohto prístroja v lese alebo inom prírodnom prostredí ohrozuje vaše zdravie a je škodlivá pre životné prostredie. Nebezpečné látky môžu unikať do podzemných vôd a vstupovať do potravinového reťazca.

### Vyhlásenie EÚ o zhode

Toto zariadenie bolo vyrobené v súlade s príslušnými európskymi normami a všetkými príslušnými smernicami a nariadeniami.



Vyhlásenie EÚ o zhode si je možné stiahnuť z nasledujúceho odkazu: [www.msan.hr/dokumentacijaartikala](http://www.msan.hr/dokumentacijaartikala)

Grad	Servis	Adresa	Telefon
Bjelovar	Koda d.o.o.	Vladimira Nazora 14	043/225 245
Bjelovar	Begić d.o.o.	Male Sredice 47 b	095/903-0860
Buje-Oprtalj	Elektro servis Šorgo	Šorgi 6	091/424-2958
Cavtat	Šturica-obrt za	Gornji Obod 31	098/345-026
Cerna	Elektroinst, i klimatizacija Sabo	Josipa Kozarca 70	097/704-6424
Čavle-Rijeka	Termo servis Čargonja d.o.o.	Buzdohanj 36	098/366-499
Čavle-Rijeka	Optimare d.o.o.	Zastenice 52	095/2222-312
Čazma	VI. Tihomir Vreš Serv. Kuć. ap. ČA	F.Vidović 35	043/771-924
Daruvar	Stilios d.o.o.	Trg dr.Franje Tuđmana 3	099/3719-084
Donja Bistra-Zagreb	Servis Borovec	Pljuskovec 4	098/212-783
Donja Pušća	Klimatizacija Ljubić j.d.o.o.	Voćarska 6a	099/3315-504
Donji Miholjac	Elektronik centar Menges	Kolodvorska 47	031/632-640
Dubrovnik	Tehno Elektronik d.o.o.	Josipa Kosora 46	091/2437-750
Dubrovnik	Radan Elektronik Centar d.o.o.	Obala Pape Ivana Pavla II	020/418-500
Dubrovnik	Barović Best d.o.o.	Nikole Tesle 16	020/356-199
Dubrovnik	Frigus servis d.o.o.	Kneza Branimira 19	020/424-669
Dugi Rat	Obrt za usluge Mušac	Glavica 4	091/7639-198
Dugo Selo	Servis Dado d.o.o.	Kolodvorska 26	098/286-286
Imotski	K-M d.o.o.	Brune Bušića 13	021/841-316
Imotski	T.U.O. Procesor	Brune Bušića 20	095/270-1973
Kaptol	Servis Jelušić	Požeška 40	099/362-6852
Karlovac	Čulig d.o.o.	Miroslava Krleže 2	098/364-524
Kaštela	Parchy obrt	Ivana Danila 7	098/823-171
Kaštelir	Klima Instal j.d.o.o.	Dvori 9	099/7306-363
Knin	Elektro servis Vujević	Tvrtkova 1	098/818-991
Konščani	Hlađenje-Kucelj j.d.o.o.	Konščani 26	098/723-223
Koprivnica	GTK d.o.o.	Franje Gažija 3	048/622-754
Krapina	Zvonček	Gajeva 28	049/370-990
Križevci	Elektro Babić-servis	Zagorska 86	048/714-219
KRK	Obrt Elektroservis MI	Kras 145a	051/266-193
Kutina	SF klima, grijanje	A.Mihanovića 25	098/730-650
Lipik	Zandona servis	Tabor 53	098/9534-871
Makarska	Tarčuki obrt	Obala kralja Tomislava 13	098/195-7246
Makarska	Kingtrade d.o.o.	Dubrovačka 29	021/679-407
Makarska	Obrt za P.E.A. i T. Pašketo	A. Starčevića 26	021/611-850
Metković	Alterm	Zagrebačka 46	095/889-3333
Metković	Finel d.o.o.	Mostarska 10a	020/690-730
Mundanije	Instalaterski obrt – Rab	Mundanije 212	098/190-3427
Našice	Servis kućanskih aparata Elkon	Trg I. Kršnjavog	031/615-090
Nova Gradiška	Friigo	Strossmayerova 18	035/362-299
Novska	Senior & Junior	I.Meštrovića 11	044/601-601

Ogulin	Electrico VI. Zdravko Miloš	Podvrh III/10	047/525-777
Ogulin	Bubi , obrt za elektroinst. radove	Cvijetna 3	099/700-8001
Ogulin	Elektrotrade Ogulin	Dražice 55	047/525-972
Osijek	Impuls d.o.o., Josipovac	Matije Gupca 36b	091/254-8118
Osijek	Frigo-dom obrt	Alanska 33	098/1949-722
Petrača	Bio Bor d.o.o.	Baletići 9	091/661-1159
Petrinja	Imela j.d.o.o.	Otona Kučere 24	099/8086-165
Pitomača	Probox j.d.o.o.	Dragutina Domjanića 11a	098/377-029
Pleternica	Elektroservis Čirko	M.Budaka 38	034/251-666
Ploče	Amadeus II d.o.o.	Vladimira Nazora 45	020/670-111
Ploče	Elektroinst. Četvrta, vl. M.Budiša	V. Nazora 23	
Pojatno	Microservis d.o.o.	Cvijetna 2	01/3392-200
Poreč	Frigoservis Šime	Kadumi 22	091/500-4242
Poreč	Labelle d.o.o.	Creska 34	052/453-052
Pula	Klima Sistem d.o.o.	Gladijatorska 29	091/136-7063
Pula	Eko klima-instalacije	Argonautska 67	052/381-050
Pula	Bolles-Istrafrigo d.o.o.	De Franceschijeva 29	052/392 099
Rab	Elektromeh. servis Pino	Banjol 88	098/369-672
Rijeka	Termo servis Čargonja d.o.o.	Buzdohanj 36	098/366-499
Rijeka	K. Arsen d.o.o.	Put Lovranki 15	098/791-814
Samobor	Elektro servis Husta	Voćarska 2,Samoborski otok	095/906-0012
Sesvete	Elko Tronik j.d.o.o.	Kašinska 27f	098/844-994
Sisak	GEK j.d.o.o.	Mljetska 8	095/851-6368
Sisak	ETC Sisak d.o.o.	22 lipnja 4f	044/549-500
Sisak	Servis kućanskih ap. Kramarić	Ante Starčevića 27	044/549-119
Slavonski Brod	Tempus d.o.o.	Baranjska 9	091/2504-170
Slavonski Brod	Klimatronic	K.Frankopana 4	095/8463-314
Solin	Obrt FIGO, vl.Jozo Ninčević	Šubićeva 8	091/532-02-65
Solin	Advena d.o.o.	Kaštelanska 8	098/661-661
Solin	Klimatronik j.d.o.o.	Put mira 43/a	
Split	Mitella d.o.o.	Vinogradska 74	091/645-66 44
Split	Periš- trgovina, servis	Stepinčeva 8	021/539-209
Split	Klima Vučković d.o.o.	R.Boškovića 23	091/251-7085
Šibenik	Elektro-AB vl.Ante Bura	Svilajska 32	091/215-4115
Šibenik	Frigo Bešić j.d.o.o.	Put kroz Meterize 43	099/437-8444
Šibenik	Tehno Jelčić d.o.o.	Sarajevska 9	022/217-264
Šibenik	Klimaexpert KVR obrt vl.Š.Gurlica	8. Udarne dalmatinske	098/961-5326
Šibenik	Klima Elektro Šupe	Ivana Meštrovića 13	099/4378-286
Trilj -Sinj	Pešo d.o.o.	Dubrovačka 1	021/660-162
Varaždin	Servis BI-EL vl. Zdravko Keliš	Primorska 20	042/350-765
Varaždin	Termo Tim d.o.o.	Cerje tužno 32	098/1948-250
Varaždin	Elektromeh. obrt Marković	K. Fi lića 9	042/210-588
Vela luka	Piccolo, vl. Goran Šego	Ulica 41 br 15	020/813-218
Vela Luka	Obrt Elektro-servis Bage	Obala 3	020/813-564
Velika Gorica	Elektro servis i trg. Meštrović	Slavka Kolara 10	01/6222-622

Vinkovci	Obrt Corect vl.Davor Turalija	Ante Starčevića 54	098/358-458
Virovitica	Fruk d.o.o.	Strossmayerova 9	098/403-631
Viškovo-Rijeka	Kjukur d.o.o.	Gornji Sroki 141	098/327-146
Vukovar	Servis Jagetić , Elektromeh. obrt	Radnička 63	091/560-0474
Zadar	I-Klima	Domovinskog rata 8	091/508-0960
Zadar	Arija-Nova d.o.o.	Ulica braće Miroslava i Janka	023/316-060
Zadar	T.O. Optima	Kneza Novaka Krbavskog 42	023/241-801
Zadar	Štefančić-inst. Klima uređ i centr.	Splitska 42 a	097/679-0769
Zadar	Montis trg. instalaterski obrt	Put Vukića 1	023/384-138
Zadar	Vedran Company d.o.o.	Nikole Tesle 18	095/123-0000
Zadvarje	Instalacije Jerčić	Šupukova glavica 12	092/292-2225
Zagreb	Pušić d.o.o.	Vodnjanska 26	01/3028-226
Zagreb	Tami projekt d.o.o.	Dubrava 3	098/9838-500
Zagreb	Burić-Klima d.o.o.	Jurja Ves 2, Odvojak 8	01/234-2555
Zagreb	Klima Buhin vl. Franjo Buhin	Maksimirska 11	099/3762-483
Zagreb	Klima Zirdum d.o.o.	Sv.Nikole Tavelića 33	098/626-666
Zagreb	Centar klima d.o.o.	10 podbrežje 14	091/578-5943
Zagreb-Dubrava	Pamajo d.o.o.	Vranička 7 a	01/294-5113
Županja	Ancol Obrtnička radnja	Kratka 20	098/636-286

## POŠTOVANI!

Zahvaljujemo Vam na kupovini Vivax proizvoda i nadamo se da ćete biti zadovoljni izborom.

MOLIMO VAS DA PRE UPOTREBE PROIZVODA PAŽLJIVO PROČITATE TEHNIČKU DOKUMENTACIJU I DA SE PRILIKOM UPOTREBE PRIDRŽAVATE PRILožENIH UPUTSTAVA

**GARANTNI LIST 24+36=60 MESECI**

**VIVAX**

**SR**

### OSNOVNI PODACI O PROIZVODU (Popunjava trgovac)

<b>MODEL UREĐAJA</b>	
<b>SERIJSKI BROJ</b>	
<b>DATUM PRODAJE</b>	
<b>BROJ RAČUNA / FISKALNOG ISEČKA</b>	
<b>POTPIS I PEČAT TRGOVCA</b>	

U skladu sa članom 49 Zakona o zaštiti potrošača roba je saobrazna ako:

- odgovara opisu koji je dao prodavac i ako ima svojstva robe koju je prodavac pokazao potrošaču kao uzorak ili model,
- ima svojstva potrebna za naročitu upotrebu za koju je potrošač nabavlja, a koja je bila poznata prodavcu ili mu je morala biti poznata u vreme zaključenja ugovora,
- ako ima svojstva potrebna za redovnu upotrebu robe iste vrste,
- po kvalitetu i funkcionisanju odgovara onome što je uobičajeno kod robe iste vrste i što potrošač može osnovano da očekuje s obzirom na prirodu robe i javna obećanja o posebnim svojstvima robe data od strane prodavca, proizvođača ili njihovih predstavnika, naročito ako je obećanje učinjeno putem oglasa ili na ambalaži robe.

Ako isporučena roba nije saobrazna ugovoru (član 51 Zakona o zaštiti potrošača), potrošač ima pravo da zahteva od prodavca da otkloni nesaobraznost, bez naknade, opravkom ili zamenom, odnosno da zahteva odgovarajuće umanjenje cene ili da raskine ugovor u pogledu te robe.

Potrošač, na prvom mestu, može da bira između zahteva da se nesaobraznost otkloni opravkom ili zamenom.

Ako otklanjanje nesaobraznosti u skladu sa stavom 2. ovog člana, nije moguće ili ako predstavlja nesrazmerno opterećenje za trgovca, potrošač može da zahteva umanjenje cene ili da izjavi da raskida ugovor.

Nesrazmerno opterećenje za trgovca u smislu stava 3. ovog člana, javlja se ako u poređenju sa umanjenjem cene i raskidom ugovora, stvara preterane troškove, uzimajući u obzir:

1. vrednost robe koju bi imala da je saobrazna ugovoru;
2. značaj saobraznosti u konkretnom slučaju;
3. da li se saobraznost može otkloniti bez značajnijih neugodnosti za potrošača.

Svaka opravka ili zamena se mora izvršiti u primerenom roku i bez značajnijih neugodnosti za potrošača, uzimajući u obzir prirodu robe i svrhu zbog koje ju je potrošač nabavio.

Sve troškove koji su neophodni da bi se roba saobrazila ugovoru, a naročito troškovi rada, materijala, preuzimanja i isporuke, snosi trgovac.

Potrošač ima pravo da raskine ugovor, ako ne može da ostvari pravo na opravku ili zamenu, odnosno ako trgovac nije izvršio opravku ili zamenu u primerenom roku ili ako trgovac nije izvršio opravku ili zamenu bez značajnijih nepogodnosti za potrošača.

Potrošač ne može da raskine ugovor ako je nesaobraznost robe neznatna. Prava navedena u stavu 1. ovog člana, ne utiču na pravo potrošača da zahteva od trgovca naknadu štete koja potiče od nesaobraznosti, u skladu sa opštim pravilima o odgovornosti za štetu.

Ova garancija ne isključuje i ne utiče na prava koja Vi kao potrošač imate na osnovu Zakona o zaštiti potrošača i koja ostvarujete u vezi sa saobraznošću robe u roku od 24 meseca od kupovine ovog uređaja.

Ova izjava garantuje da će proizvod i po isteku roka saobraznosti od 2 godine shodno Zakonu o zaštiti potrošača, u dodatnom periodu od 36 meseci ispravno funkcionisati pod uslovima predviđenim ovim garantnim listom.

Davalac garancije:

**KIM-TEC d.o.o. Beograd, Viline vode bb, Slobodna zona Beograd L12/3, MB 17586491**

**Uvoznik i distributer: KIM-TEC d.o.o. Beograd, MB 17586491**

**Viline Vode bb, Slobodna zona Beograd L12/3  
Beograd**

**Dužina trajanja garancije i teritorija:** Garancija važi na teritoriji Republike Srbije.

**24 + 36 = 60 meseci**

**\*2 godine zakonske saobraznosti + 3 godina dodatne garancije**

## SADRŽINA GARANCIJE, USLOVI I POSTUPAK OSTVARIVANJA PRAVA IZ GARANCIJE

KIM-TEC D.O.O garantuje da će proizvod u garantnom roku pravilno funkcionisati, ako njime budete rukovali prema priloženom uputstvu i u granicama izdržljivosti koje propisuje proizvođač.

**Garancija i garantni rok počinju teći, istekom roka od 2 godine (24 meseca) zakonske saobraznosti i traje 36 meseci.** Prava iz garancije ostvarujete prilaganjem overenog i popunjenog garantnog lista.

KIM-TEC D.O.O se obavezuje da će na Vaš zahtev, izražen u garantnom roku, otkloniti u svojim, odnosno ugovorenim servisnim odeljenjima, kvarove i tehničke nedostatke proizvoda koji su nastali prilikom normalne upotrebe, u vremenu za koje se garancija daje.

Ukoliko kvar ili nedostaci ne budu otklonjeni u roku od 45 dana od dana prijema uređaja od korisnika, KIM-TEC D.O.O. kao davalac garancije se obavezuje da će neispravni uređaj zameniti istim takvim ispravnim ili uređajem sličnih karakteristika.

KIM-TEC D.O.O se obavezuje da će obezbediti servis uređaja u ukupnom roku od 60 meseci od dana kupovine (24 meseca u skladu sa Zakonom o zaštiti potrošača+36 meseci u skladu sa ovom garancijom).

U garanciju ne ulaze oštećenja prouzrokovana prilikom transporta nakon isporuke, oštećenja zbog nepravilne montaže ili održavanja, korišćenja neodgovarajućeg potrošnog materijala (prema propisanom) mehanička oštećenja nastala krivicom korisnika, oštećenja zbog varijacije napona električne mreže, udara groma i pratećih pojava.

**U garanciju ne spadaju delovi koji se troše i to: daljinski upravljač i baterije**

### OBAVEZE KORISNIKA

1. Da se pridržava uslova garancije i da se pre prve upotrebe uređaja upozna sa uslovima ove garancije i tehničkom dokumentacijom.
2. Da se eksploatacija uređaja vrši u skladu sa uputstvima navedenim u pripadajućoj tehničkoj dokumentaciji.
3. Da obezbedi stabilan izvor mrežnog napajanja (varijacije napona max. 10%, varijacije učestanosti max. 30%).
4. Da obezbedi uzemljenu elektroinstalaciju kako bi se izbegle razlike potencijala.
5. Da po mogućnosti sačuva svu priloženu tehničku dokumentaciju.

### IZJAVA DAVAOCA GARANCIJE

1. Proizvodi imaju propisane, odnosno deklarirane karakteristike kvaliteta. Davalac garancije, u garantnom roku, o svom trošku osigurava otklanjanje kvarova i nedostataka proizvoda koji proizilaze iz nepodudarnosti stvarnih sa propisanim, odnosno deklariranim karakteristikama kvaliteta proizvoda. U slučaju neizvršenja ove obaveze davalac garancije će izvršiti poravku ili zameniti proizvod novim istim ili sličnih karakteristika ili omogućiti kupcu povrat novca preko prodavca kod koga je uređaj kupljen.
2. Proizvod će u garantnom roku ispravno funkcionisati ako se primenjuju data tehnička uputstva. Davalac garancije se obavezuje da će besplatno otkloniti kvarove i nedostatke u ovlašćenom servisu, zbog kojih proizvod ne funkcioniše ispravno.
3. Vlasnik aparata dužan je da vodi računa o ispravnoj veri garantnog lista bez čega garantni list ne važi, kao i da čuva potvrde o izvršenom redovnom servisu uređaja od strane ovlašćenog servisa za VIVAX klima uređaje.
4. Rok obezbeđenog servisiranja proizvoda je 60 meseci od dana kupovine (24 meseca u skladu sa Zakonom o zaštiti potrošača+36 meseci u skladu sa ovom garancijom).

### USLOVI GARANCIJE

1. Da je klima uređaj montiran u kućnim i kancelarijskim uslovima po uputstvu i predviđenim standardima od strane ovlašćenog servisa VIVAX klima uređaja;
2. Da se klima uređaj koristi u skladu sa korisničkim uputstvom;
3. **Da se vrši redovan godišnji servis klima uređaja na kraju druge, treće i četvrtne godine od datuma kupovine klima uređaja.** Redovan servis mora obaviti ovlašćeni serviser za VIVAX klima uređaje. **Troškove redovnog godišnjeg servisa snosi korisnik uređaja.**
4. **Potrošač je u obavezni da instalaciju/ servis poveri isključivo ovlašćenom serviseru za VIVAX klima uređaje,** kao i da ne ošteti kontrolnu nalepnicu.

Petogodišnja garancija nije prenosiva na druge VIVAX proizvode, već se odnosi isključivo na registrovane (prijavljene) klima uređaje. Garantni rok počinje istekom roka saobraznosti od 2 godine u skladu sa Zakonom o zaštiti potrošača i traje 36 meseci pod gore navedenim uslovima.

### POSTUPAK OSTVARIVANJA PRAVA IZ GARANCIJE

Prava iz garancije ostvarujete kontaktiranjem ovlašćenog servisa za Vivax klima uređaje i prilaganjem overenog i popunjenog garantnog lista, dokaza o kupovini, dokaza o ugradnji klima uređaja od strane ovlašćenog servisa kao i dokaza o obavljenom redovnom servisu klime na kraju druge, treće i četvrtne godine.

#### Kupac gubi pravo na garanciju:

- ako se kvar izazove nepridržavanjem datih uputstava za upotrebu,
- ako su kvarovi na proizvodu nastali kao posledica neodržavanja uređaja ili usled mehaničkog oštećenja
- ako su na proizvodu vršene bilo kakve popravke od strane neovlašćenih lica,
- ako instalacija nije urađena u skladu sa propisanim tehničkim uslovima,
- ako je korisnik nestručno, neadekvatno koristi i nemarno se ophodi prema klima uređaju,
- ako je proizvod pretrepeo strujni udar ili udar groma,
- ako nije ispunjen bilo koji od gore navedenih USLOVA GARANCIJE

**VAŽNE NAPOMENE**

1. Pre uključivanja aparata pročitajte uputstvo koje je priloženo uz svaki aparat. Pre nego što se obratite za tehničku pomoć nekom od naših ovlašćenih servisa, molimo Vas da proverite da li su obezbeđeni svi potrebni uslovi za normalan rad aparata.
2. U slučaju opravke, garantni rok će se produžiti onoliko koliko je kupac bio lišen upotrebe stvari.

**Sve popravke aparata obavljaju se isključivo u ovlašćenim servisima. Spisak se nalazi na kraju ovog dokumenta**

<b>DATUM PRIJEMA UREĐAJA NA SERVIS</b>		
<b>DATUM POPRAVKE</b>		
<b>DATUM PRIJEMA UREĐAJA NA SERVIS</b>		
<b>DATUM POPRAVKE</b>		
<b>DATUM PRIJEMA UREĐAJA NA SERVIS</b>		
<b>DATUM POPRAVKA</b>		

**Ugradnja**

<b>DATUM UGRADNJE</b>	<b>OVLAŠĆENI SERVIS I POTPIS</b>

**Servisni periodični pregled i održavanje:**

<b>Servisni pregled 1</b>	<b>Ovlašćeni servis:</b>
<b>Datum:</b>	
<b>Vrijedi do:</b>	
<b>Servisni pregled 2</b>	<b>Ovlašćeni servis:</b>
<b>Datum:</b>	
<b>Vrijedi do:</b>	
<b>Servisni pregled 3</b>	<b>Ovlašćeni servis:</b>
<b>Datum:</b>	
<b>Vrijedi do:</b>	

**5 godina garancije - 2 godine zakonske saobraznosti plus 3 godine uz redovan godišnji servis**

**Centralni servis: KIM-TEC d.o.o., Viline vode bb, Slob. zona Bg, Beograd**  
**Tel: 011/33 13 568 E-mail: servis@kimtec.rs**

Mesto	Servis	Adresa	Telefon
Ada	ELEKTROSERVIS UNIEL	Branka Radičevića 51/C	063/547-939
Aleksandrovac	AZA KOM	29 Novenbar 17	037/751-338 063/692-082
Aleksinac	SKY	Knjaza Miloša 86/4	018/805-577 063/402-936
Alibunar	MONT EL ALIBUNAR	Žarka Zrenjanina 6/4	063/325-838
Apatin	KRNJAIĆ TIM	Lađarska 87	064/2382-817
Arandelovac	MB ELECTRONIC	Kralja Petra I bb	034/701-235 062/701-235
Arandelovac	MIRKO ANIČIĆ PR PEGAS	Oraščki put 291	065/2003-180
Arandelovac	TEHNOMONT	Bukuljska 18	034/6712-902 0637070628
Arilje	L-MIRČETIĆ	Vojvode Mišića 8	063/567-911
Azanja	UR NEŠA HAUZ	Svetog Save 38	061/6447-123
Batočina	MATIX 2019	Kralja Petra Prvog 34	060/4031-300 063/515-562
Bač	KLIMA BUGI	Proleterska 26	021/6047-054 064-6154-750
Bačka palanka	BAP ELEKTRO d.o.o.	Branka Radičevića 27	021/754-093 063/580-905
Bačka palanka	TIM KONTAKT	Branka Radičevića 121	021/753-286 062/206-344
Bačka topola	ELEKTROMONT-BŽ	Košut Lajoša 59	024/716-320 060/3139-565
Bačka topola	K&K ELEKTRO	Lenjinova 75	069-1070-411
Bačka topola	SMARTCOM	1.maja 2	024/711-373 063/8862-634
Bački petrovac	SZR BELI PRIJATELJ	Karla Marksa 2	063/8569-198
Bačevac	FRIGO M	Beog.Bataljona 18	011/8300-655 065/8300-655
Bečej	AS IMPEX ELEKTROSERVIS	Miloša Crnjanskog 11a	063/1104-108
Bečej	G2 SERVIS	Holo Ferencza 70	021/6910-505 063/8363-776
Bečej	POLARCOOL	Udarnička 53	063/8260-854
Bečej	SZTR EL-BO SERVIS	Idjoski put 41	021/6915-867 063/8625-904
Bela crkva	MIG COMPUTERS	1.oktobra 58	013/852-501 063/1094-944
Bela crkva	MOBIL & PRO SERVIS I TRGOVINA	1. oktobra 67	013/853-999 062/283-393
Bela crkva	NELE NN BELA CRKVA	Dositejeva 98	061/1730-946
Bela crkva	PC SHOP	1 oktobra 79	013/854-273 064/0090-488

Beočin	SOFTEL	Dositeja Obradovića 15	021/872-858 063/527-174
Beograd	ACRO KLIMA d.o.o.	Lole Ribara 2	011/2578-281 061/1607-416
Beograd	ACS SHOP SERVICE	Zrenjaninski put 5	011/2717-181
Beograd	AS FRIGO	Nikole Tesle 11, Leštane	011/8035-096 064/1170-432
Beograd	ASTRA FRIGO	Gandijeva 60/55	011/7179-046 063/283 290
Beograd	BUILCON TIM	Marka Čelebonovića 48	011/2169-304 063/8060-587
Beograd	BULEVAR	Bulevar kralja Aleksandra488a lokal30	063/835-125
Beograd	COOL4YOU	Marka Cara 16	060/7517-707 064/0307-006
Beograd	COOL SHOP	Voždovački kružni 125	064/8005-300
Beograd	DELTA ELECTRONIC SZR	Milentija Popovića bb	011/4094-481 064/1255-442
Beograd	DUMIL FRIGO	Braće Jerkovića 127	065/2830-746
Beograd	ELECTRONICS ART	7.jula7	011/8035-514 063/8280-480
Beograd	ENERGOMONT+	Stevana Filipovića 122/a	062/200-056
Beograd	FRIGO BEST DOO BEOGRAD	Tome Rosandića 34	011/3046-417 063/256-058 064/1329-896
Beograd	FRIGO MAKS	Bore Radojevića 24	011/2573-175 064/1101-900
Beograd	FRIGO MV	Dr.Milivoja Babića 26	063/1872-538
Beograd	FRIGO-KLIMA	Petra Konjevića 12v lokal 30	011/3511-590 064/6424-080
Beograd	FULL HOUSE	Milutina Ivkovića 2	062/252-269 069/660-007
Beograd	HOME COOL SYSTEM	Gospićka 21	011/6301-170 061/6854-120
Beograd	INPULS TIM	Vinogradi 13	011/2589-058 064/1102-730
Beograd	KLIMA TEHNIKA	Požeška 37	011/3058-825
Beograd	MAXIMUS	Vodovodska 183	011/2580-712 064/2668-909
Beograd	MV FRIGO	Jurija Gagarina 237	011/2152-942 064/2478-782
Beograd	OZIRIS ELEKTRIK d.o.o.	Narodnog fronta 78	011/3612-377 063/228-044
Beograd	SANTERMO d.o.o.	Tiše kaclerovića 27 z	060/4476-997
Beograd	SAMSARA d.o.o.	Ruzveltova 1 , lokal 16	011/3370-250 065/3370-250
Beograd	SERVIS BELE TEHNIKE ŠINKO	Pinkijeva 1a	011/2615-619 063/8475-026
Beograd	SMN FRIGO PLUS d.o.o.	Crvenih hrastova 8	011/2647-577 063/1106-288
Beograd	TERMO COOL	Generala Ljubomira Milića 10	063/622-151
Beograd	TERMOBOSS	Mladena Mitrića 16	064/2729-888

Beograd	TERMOCOOL	Ljubomira Milića 10,1 sprat	063/622-151
Beograd	VELEMAJSTOR	Bul.Kralja aleksandra	064/1110-046
Beograd	Z.R.ALSTEDO	Put za Ovču 20g	011/3329-719
Bogatić	ELEKTROSERVIS SRDANOVIĆ	Pavla Orlovića 105a	015/7413-501 060/7413-501
Bogatić	ENERGY SZTKR	Mike Vitomirovića 14	015/7786-434 060/558-67-44; 064/258-67-44
Bor	ELEKTRON SC	Treći Oktobar 39b	030/427-031 061/7154-178
Bor	SERVIS TERZIĆ DEJAN	Njegoševa 46	030/423-360 063-11 79 031
Borča	PR ZANATSKA RADNJA ALSTEDO	Put za Ovču 20/G	063-773-9041
Crvenka	CRVENKA NET	Petra Drapšina 7	025/731-167 069/731-167
Čačak	DMG ELEKTRO	Stevana Prvovenčanog 49	032/332-507 060/586-933
Čačak	ELEKTROLINK d.o.o.	Bul. Tanaska Rajića 66	032/345-100 064/8403-569
Čačak	ELCOOL KLIMATIZACIJA	Ćurčić Milete 16	064/6686-474
Čačak	S.Z.R. FRIGO - M PLUS	Svetog Save 7/2	064/1368-646
Čačak	USPON DOO	Gradsko šetalište 57	032/340-410 064/8601-500
Ćićevac	PC TECH	Karađorđeva 241	037/813-303 063/638-329
Čuprija	EUROMONT	Jugoslovenska 16	063/667-252
Čuprija	NBN ELEKTRO	Sretena Zdravkovića 114	063/640-361
Čuprija	VPN RAČUNARI DOO	Karađorđeva 38/5	035/8871-404 065/5126-089
Deliblato	ELEKTRO FRIGO BANE	Maršala Tita. 51.	064/4324-974
Donji tovarnik	H.O.M. SERVICE	Donji Tovarnik	022/483-690 064/5077-127
Gložani	STIVELEKTRO SB	Veljka Vlahovića 61	021/2288-399 063/8551-234
Gornji milanovac	FRIGO TERM GM	Dragiše Nikolića 23	064/1923-648
Gornji milanovac	SZTR "FRIGOSERVIS"	Vojvode Milana Obrenovića 35	032/711-524 064/1274-269
Indija	EON-IN	Kraljice Jelene 20	063/1805-056
Indija	SIMA R SZTR BRATISLAV SIMIĆ PR	Kralja Petra I broj 44	022/560-211 064/1238-606
Ivanjica	TM TOPLOTA	Šume bb	032/652-180 064/3880-642
Jagodina	CRVENI DŽIN COMPUTERS	Kneginje Milice 16	064/3612-816
Jagodina	DŽIN SOLUTIONS d.o.o.	Radmila Đorđevića 2/20	035/244-036 063/617-283
Jagodina	ELEKTRO d.o.o.	Slavke Đurđević b1/3	035/8245-834
Jagodina	FM ELEKTRO	Kneza Lazara L1,lok.7	064/3612-816
Kač	MDM-TIM	Svetozara Miletića 27	064/5606-150
Kanjiža	PANNON ELECTRONIC	Subotički put 2	024/873-502

Kikinda	BUS COMPUTERS DOO	Nemanjina 36	0230/402-740 062/224-432
Kikinda	FRIGO TERMO MAX	Oslobođenja 9	060/5507-055
Kikinda	XEON DOO KIKINDA	Svetosavska 68	065/2437-935
Kladovo	ELEKTRO LUKS	Ritska 18	019/807-104 062/406-156
Knjaževac	AB KLIMAELEKTRO	Knjaza Miloša 92	019/736-336
Knjaževac	SZR „GAGISERVIS“	Trgovište bb	063-8089-332
Kovin	DR FRIGO	Cara Lazara 87	063/8315-625
Kovin	Termofrigo	Ive Lole Ribara 4	013/745-207 065/8332-176
Kragujevac	FOKUS	Ljubiše Bogdanovića 14	034/314-400 065/3144-004
Kragujevac	HOMEELEKTRO PLUS	Jovana Ristica 9	063/8390-649
Kragujevac	MEGA FRIGO	Vladimira Rolovića 30	064/9756-126
Kragujevac	PROFESIONAL	Kneza Danila 20	034/825-385 063/614-867
Kragujevac	SERVIS COOL	Kneza Mihaila 52a	034/362-942 063/8136-351
Kragujevac	SLOBODA-CHERRY	Kneza Mihaila 89	034/360-630 066/6360-630
Kraljevo	BOĆO ZUR	Oplanići 181 v	036/355-005 064/1813-999
Kraljevo	FRIGOKLIMA TOMICA	Majevička 7	064/0079-797
Kruševac	ELGOR	Kralja Petra Prvog 105	037/456-149 063/8225-033
Kruševac	FRIGO OPREMA DOO	Cara Lazara 382	037/456-456 064/1113-111
Kruševac	MP COOLING	Dostojevskog 6/8	037/443-419 064/1369-044
Kruševac	TERMO CONTROL	Srndałjska 15	064/1579-286
Kruševac	ŽIS-INVEST IVICA STAJIĆ PR	Mihajla Pupina 2	037/886-324 063/1886-324
Kucura	PAVIĆ INSTALACIJE SZR	Ise Sekickog 106	061/2987-123
Kula	ELTEK	M Tita 266 c	025/721-480 062/799-750
Kula	PC+	Maršala Tita 264b	025/721-135 061/2096-479
Kula	SONAR PC	Maršala Tita 266a	025-729-460 065/5729-460
Kula	TECHNO-SHOP	Trg oslobođenja 5	069/721-579
Lapovo	MM MOBIL	Njegoševa 13/1	034/853-333 063/613-995
Lazarevac	SERVIS BANE 985 DUDOVICA	Druga nova 6 Dudovica	069/3015-015
Lazarevac	FRIGO JANKOVIĆ SZTR	Dušana Petrovića Saneta 27	011/8119-080 063/341-359
Leskovac	FRIGO JUG	Bulevar oslobođenja 173a	016/215-727 064/2843-922
Leskovac	FRIGO PAHULJA	V.Stepe 36 Gornje Stopanje	063/1036-969
Leskovac	GMS FRIGOTERM	Kopaonička 7	065/2812-620

Leskovac	HOME CENTAR VERA D.O.O.	Stanoja Glavaša 9	016/3441-144
Leskovac	KATALOG DOO	Stepe Stepanovića 3	016/213-312
Leskovac	SERVIS EL	Cara Lazara 27/17	016/250-778 064/1749-509
Loznica	PLEROMA PLUS	Vladislava Bronjevskog 13	015/892-002 065/6787-678
Loznica	S.Z.R. UNIVERZAL	Vojvode putnika 7	015/873-692 9521 064/8568- 206
Loznica	SERVIS MARJANOVIĆ SZTR	Vojvode Putnika 11	015/877-865 -
Lučani	TOP WOOD	Jugoslovenske armije 2	032/819-298 065/3607-790
Ljig	CENTAR SERVIS	Kolubarska 1	014/3443-953
Mačvanska mitrovića	DRAGAN ZABLACANSKI PR KENDIN	Brace Andonovic 18	063/7701-524
Mionica	SERVIS BELE TEHNIKE MIONICA (TOLIĆ)	Tolić bb	063/8689-440
Mionica	SERVIS BELE TEHNIKE SBT	Selo Dučić Gornja Toplica	014/66-330 063/8649-810
Mladenovac	ON-LINE SZTR	Milutina Milankovića 14/1	011/6234- 813 065/8220- 411
Negotin	PREDIĆ PROMET OD	12. septembra 14	019/544-969
Negotin	TWEETY TR, ANA RADOVANOVIĆ PR	Kneza Mihaila 50	019/547-936 063/8544-289
Niš	ELEKTROTERM POTIĆ d.o.o.	Obilićev venac 5	018/516-555 062/1140-603
Niš	FRIGO ANJA	Bubanjska 16	018/280-169 064/1522-627
Niš	FRIGO M	Rentgenova 17/26	064/5451-381
Niš	FRIGO PINGVIN	Cvijičevo sokače br.8 Jelašnici	064/2255-710
Niš	FRIGOLUX	Ljubomira Nikolića 19/8	065/4243-700
Niš	FRIGOMARKET PLUS	Obilićev venac 2	018/259-444 063/8967-347
Niš	FRIGOMARKET PROMET	Jovana Ristića 55	065/8967-347
Niš	INSTAL ELEKTRIK	Kosovke devojke, treći prilaz br.5	063/8738-588
Niš	MD TRADE	Žarka Đurića 12a	018/224-114 063/7252-085
Niš	TOTAL KLIMA	Francuska 6	063/467-128
Niš	YU MARKET	Južnomoravskih brigada 15	064/1483-469
Niška banja	KLIMA SISTEMI PETKOVIĆ	Carice Teodore 10a	018/4548-208 060/5060-177
Nova pazova	FRIGO STANKOVIC	Vuka Karadžića 98	065/3319-577
Nova pazova	GORAN IN	R.Pavlović 18	063/267-064
Novi kneževac	ELEKTROSERVIS	Zmaj Jovina 67	0230/81-284 063/539-720
Novi sad	HERC d.o.o. Veternik	Bulevar Evrope 19	021/2544-864 063/542-131
Novi sad	ELZO SERVIS	Bul. Jovana Dučića 25/143	021/400-943 061/2312-844

Novi sad	FRIGO-MILAN SZR MILAN LUŽAIĆ PR	Ljubena Karavelova 17	064/1143-903
Novi sad	MISTER COOL	Pavleka Miškina 31	021/6398-350 063/344-667
Novi sad	PROSPERO d.o.o.	Narodnog fronta 30	021/453-869 063/512-671
Novi sad	SILER	Stanoja Glavaša 114	021/503-218 066/333-109
Obrenovac	FRIGO NIDŽA	Kralja Petra I 15	011/7872-228 064/3675-742
Obrenovac	MICROHARD	Miloša Obrenovića 140	063/308-114
Obrenovac	ŠAINOVIĆ I SINOVI	Belopoljska 1	011/8725-799
Odžaci	BAGZI TIM	Jurija Gagarina 24	069/2644-787
Odžaci	ŠPAKI ELEKTRO	Hajduk Veljka 13	063/8122-890
Opovo	PR TRGOVINSKA RADNJA I SERVIS NICOL-COMERC	B.Kidriča 25	013/682-280
Pančevo	FRIGO ACA PAN	Narodnog Fronta br.5	013/602-696 064/1472-547
Pančevo	FRIGO PEĐA	Karađorđeva 67	013/301-300 063/7712-416
Pančevo	FRIGOINŽENJERING	Petra Kočića 2	013/512-780 063/329-433
Pančevo	RANZ FRIGOELEKTRO	Milke Marković 5	064/1826-615
Pančevo	SERVIS BUNDALO	Đerdapska 16	013/371-530 060/3715-300
Pančevo	SERVIS RATKOVIĆ	Semberijska 14	013/370-101 063/472-524
Paraćin	DRAGAN SIMIĆ PR KLIMA EUROCOOL	Lebina bb	062/9744-356
Paraćin	SALE SAT	Vojvode Mišića 19	035/565-290 060/5565-290
Paraćin	SERVIS EUROCOOL	Davidovac bb	069/606-704
Petrijevo	KLIMA SD	Nemanjina 10	063-665-550
Pirot	EKO MRAZ	Dragoljuba Milenkovića 28	010/311-141 063/8220-748
Pirot	SERVIS FRIGOSTROJ	Trg Republike 37	064/2624-800 010 336-607 064-2624-800
Pirot	TRGOVINSKA RADNJA STOJANOVIĆ	Nikole Pašića bb	064/2774-039
Požarevac	AGATEL DOO POŽAREVAC	Nemanjina 11	012/541-175 060/6410-766
Požarevac	AVS	Kosančićeva 23	012/556-188 069/1556-188
Požarevac	GSM&PC SHOP	Trg oslobođenja 3	012/532-551
Požarevac	ZENER	Mišarska 5	012/550-536 069-135-1903
Priboj	STZR STARI GRAD	12 Januar 30	033/2448-102 064/5595-825
Prokuplje	FRIGO-TERM CENIC	Jug Bogdanova 50	064/4429-091

Ratkovo	FRIGO MIKOVIĆ	Ratka Pavlovića 37	063/8418-229
Ruma	COOL WATT	Vrdnicka 78	060/5005-200
Ruma	RADOVAN STOJADINović PR ZANATSKA RADNJA SBT RAŠA	Vladimira Nazora 4	060/4713-120
Ruma	T.C.SISTEM	Prvomajska 46	022/471-584 064/9842-064
Sefkerin	FRIGOMANEX	Jna 47	066/5511-536
Senta	OMEGA ELEKTRO SERVIS I PREVOZNIK	Madrač Imrea9/A	024/815-565 064/0812-720
Smederevo	ANTARTIK	Partizanska 75	062/362-481
Smederevo	ELEKTRO DIPOL	Oslobođenja 66	064/3676-765
Smederevo	FRIGOSISITEM-SD	Crvene armije 55	064/1205-661
Smederevo	FINE COOLING	Kosovke devojke 11	060/5005-663
Smederevo	SATURNUS	Karađorđeva 12/136	026/616-785 063/231-631
Smederevska palanka	MARINKO MAJSTOR	Srpskog ustanka 123/2	063/7747-441
Sombor	SERVIS DALE	Miladina i nikole Kunića 7	025/302-339 063-554-082
Sombor	ZTKR ELEKTRON-M	Nikole Vukičevića 5/2	025/450-397 063/7732-675
Sremska mitrovica	DELTA PLUS	Fruškogorska25	022/617-890 064/1237-670 i 060/6280-999
Sremska mitrovica	DMG TIM	Marka Peričina 3/7	064/8709-111
Sremska mitrovica	KLIMATRONIK SERVIS	Josifa Rajačića 14	060/1754-444
Srpski miletić	FRIGO DADO	Dunavska 11	025/5764-841 063/593-466
Stara pazova	ETERM	Janka Čajaka 20	022/312-293 062/592-181
Stara pazova	SISTEM PLUS	Zmaj Jovina 15	060/6606-891
Subotica	BX COOL COMPLEX DOO	Istarska 19	064/6808-900
Subotica	CITY RTV	Zrinjskog i Frankopana 36	024/533-070 063/533-078
Subotica	DADO SERVIS	Bihačka 17	024/543-031
Subotica	ELEKTRIČAR 024	Jelene Četković 22	061/2701-854
Subotica	ERA SZR	Jovan Mikića 150	024/532-916 063/8631-576
Subotica	IVICA STANTIĆ PR FRIGO LINE SU	Svete Katarine 36	066/001-989
Subotica	MEGA ELEKTRO	Stipe Grgića 75	024/536-514 063/504-537
Subotica	MIDDLE TECH Robert Sabo PR	Bele Bartoka 52	024/263-177 064/6694-903
Subotica	NM INŽENJERING	Španskih Boraca 99	069/2394-718
Subotica	SLAĐAN STEVIĆ PR GEKKON SERVIS	Bokeljska 36	063/662-442
Subotica	SU EKONOMIK SZR	Marka Oreškovića 16	024/566-533 063/1056-788

Subotica	WM servis	Ruzmarina 2 ; PJ Frankopanska 36	024/523-764 063/519-505
Surdulica	PTMR COLESOFT	Srpskih Vladara 51	064-6339-915
Šabac	AXEL SERVICE d.o.o.	Vladike Joanikija Neškovića 4	015/304-445 063/326-303
Šabac	CENTRAL SERVICE d.o.o.	Prote Smiljanica 52	015/319-530 063/346-222
Šabac	HARMONIKA	Marička 23	015/304-246 063/362-218
Šabac	SERVIS I TRGOVINA MIJAILOVIC	Prote Smiljanica 2	064/4088-015
Šabac	ZTR OBRADOVIĆ	Kralja Milana 47a	015/344-997
Šid	FRIGOMONT	Vojvođanska 104 c	022/731-634 063/8186-751
Šid	MEGA SERVIS SZR	Solunskih dobrovoljaca 62, Berkasovo	022/718-230 063/8268-326
Šid	SZR SUBIĆ	Petra Kočića 44	022/711-448 061/1737-366
Štubik	FRIGO MIČA	Beogradska bb	063/8033-109
Tečić	AKTIMO	Tečić bb	069/3002-240
Trstenik	SZR FRIGO SERVIS	Odžaci bb	037/711-825 064/1816-341
Ub stublenica	TMD INSTAL	Milana Munjaša br1	065/6511-553
Užice	ELEKTROUNIVERZAL	Vidovdanska 32	064/6145-808
Užice	FRIGO-M	D Tucovića 151/2	064/2392-971
Valjevo	FRIGO-ELEKTRO SERVIS	Čegarska 11	014/226-964
Valjevo	STR AŠKOVIĆ	Jakova Nenadovića 20	014/230-049 063/8154-767
Valjevo	UNIKOM UNISAT STZR JAGODIĆ DUŠKO	Uzun Mirkova bb	064/2356-777
Varvarin	KUĆA TEHNIKE	Jove Kursule BB	037/789-402
Varvarin	SBT 2017	Lole Ribara 18	064/1398-274
Velika moštanica	DELTA FRIGOMATIC DRAGAN	1. maj 77	011/4094-844
Velika plana	TEHNOSERVIS	Nikole Pašića bb	026/522-097 062/261-622
Veliko gradište	FRIGO SERVIS	Vojvode Milenka 3	012/661-050
Vladičin han	NIKOLA KOSTIĆ PR 13 OKTOBAR	Beogradska 29	069/5501-017
Vlasotince	SERVIS RANĐELOVIĆ	12. brigade bb	016/876-181 063/8220-926
Vojka	FRIGO MITO	Svetog Save 99	063/1777-335
Vranje	ELEKTROFRIGO	Prizrenska 6	063/1196-660
Vrnjačka banja	FRIGO ELEKTRIK LUKIC	Nemanjina 15	036/612-080 064/1940-733
Vrnjačka banja	SLOBODAN ĐURIĆ PR FRIGOCIPELEKTRON	Gočka 92, Ruđinci	036/5469-161 064/1925-438
Vršac	R.Z.P.K.A I TRGOVINA BEOSERVIS	Svetozara Miletića 84	064-5403-280
Vršac	TERMOMIKI	Svetosavski trg 6a	062/461-109
Vučje	FRIGO SISTEM	JNA 38	016/427-382 063/7603-509

Zabrđe kod petrovca	FREON	Zabrđe BB	063/388-750
Zaječar	MILENKOVIĆ SERVIS OBOD 2	Kursulina 20	019/463-047 063-485-875
Zaječar	SZR KLIMA ZAJEČAR	Nikole Pašića 224	063/8468-504 063/8141-396
Zrenjanin	ART COOL	Ivana Aćina 35	023/530-877 063/7763-259
Zrenjanin	KLEM	S.Mokranjca12	060/0525-901
Zrenjanin	KLIMA CENTAR	Valjevska 25	060-5114-949
Zrenjanin	RADIVOJ GAGIĆ PR SERVIS GAGIĆ	Rade Trnića 31	064/2674-400
Zrenjanin	ZDRAVKO PETROVIĆ PR SERVIS BELE TEHNIKE	Bačka 130	063/515-562
Žabalj	DEJAN ŠARIN PR D&S KLIMA SERVIS	Petra Kočića	069/1465-227

## POŠTOVANI!

Zahvaljujemo na kupovini Vivax uređaja i nadamo se da ćete biti zadovoljni odabirom. Ako u garantnom roku bude potrebna popravka proizvoda, molimo savjetujte se sa ovlaštenim prodavačem koji Vam je proizvod prodao ili nas kontaktirajte na dole navedene brojeve i adrese. MOLIMO VAS DA PRIJE UPOTREBE PROIZVODA PAŽLJIVO PROČITATE UPUTSTVA PRILožENA UZ PROIZVOD!

# GARANTNI LIST

# VIVAX

# BiH

MODEL UREĐAJA

SERIJSKI BROJ

DATUM PRODAJE

BROJ RAČUNA PRODAVOACA

POTPIS I PEČAT PRODAVOACA


1. Preuzimamo obavezu da besplatno popravimo ili zamijenimo neispravne dijelove Vivax cool klima uređaja koji bi se takvim pokazali za vrijeme trajanja garancije, kao greška prilikom izrade ili montaže  
Ovom garancijom garantujemo da će predmet ove garancije raditi bez pogreške uzrokovane eventualnom lošom izradom ili lošim materijalom izrade. Svi, eventualno nastali, kvarovi biće besplatno otklonjeni u ovlaštenom servisu u garantnom roku.

### USLOVI GARANCIJE:

2. Garancija na Vivax cool klima uređaje počinje teći od dana kupovine proizvoda i traje **24 mjeseca**, osim modela **ACP-xxxxCCxxxxx, ACP-xxxxCTxxxxx, ACP-xxxxDTxxxxx, ACP-xxxxCFxxxxx, ACP-xxxxFSxxxxx** za koje vrijedi garancija u trajanju od **12 mjeseci**
3. **Garancija na uređaje u upotrebi produžuje se za sljedećih 12 mjeseci nakon izvršenja garantnog servisnog pregleda od strane ovlaštenog servisa.**
4. Garancija se može produžavati ukupno **tri puta**, osim modela **ACP-xxxxCCxxxxx, ACP-xxxxCTxxxxx, ACP-xxxxDTxxxxx, ACP-xxxxCFxxxxx, ACP-xxxxFSxxxxx** za koje se garancija može produživati četiri puta, što u ukupnom trajanju može iznositi maksimalno **60 mjeseci**
5. Garantni servisni pregled naplaćuje ovlašteni servis po cjenovniku zastupnika KimTec d.o.o. i/ili Kim Tec servis d.o.o. i ovjerava garantni list što dokazuje produženje i valjanost garancije
6. **Garancija vrijedi ako su montaža ili servis Vivax cool klima uređaja obavljani od strane ovlaštenog servisa kojeg je ovlastio zastupnik Kimtec d.o.o..**
7. Vivax cool klima uređaj kao cjelinu čine unutarnja jedinica, instalacija i vanjska jedinica koji su pravilno odabrani i koji međusobno odgovaraju po modelu i snazi.
8. U slučaju kvara na Vivax cool klima uređaju obvezujemo se da ćemo isti popraviti u najkraćem mogućem roku, a najkasnije u roku 45 dana, ako se Vivax cool klima uređaj ne može popraviti ili se ne popravi u roku od 45 dana, biće zamijenjen novim. Ako popravak Vivax cool klima uređaja traje duže od 10 dana, garancija će se produžiti za vrijeme trajanja popravka.
9. Garancija se priznaje samo uz račun o kupovini, te uz ovaj garantni list koji mora biti ispravno popunjen i ovjeren od strane prodavca, ovlaštenog montažera ili servisera.
10. Davaoc garancije osigurava servis i rezervne dijelova 7 godina od datuma kupnje Vivax cool klima uređaj

### 11. GARANCIJA NE OBUHVATA:

Redovnu provjeru, održavanje uz zamjenu dijelova koji se troše normalnom upotrebom, prilagođavanje ili promjene za poboljšanje proizvoda za primjenu koji nisu opisane u tehničkim uputstvima za korištenje, osim ako je za te preinake predočena saglasnost M SAN GRUPA d.o.o.; i KimTec d.o.o. i/ili Kim Tec servis d.o.o.

### 12. Garancija se ne priznaje u sljedećim slučajevima:

Ako kupac ne predoči ispravan garantni list i račun o kupovini.

Ako se kupac nije pridržavao uputstava o korištenju proizvoda.

Ako je proizvod otvaran, prepravljan ili popravljan od neovlaštene osobe.

Ako su kvarovi na proizvodu nastali djelovanjem više sile kao što su: udar groma, strujni udari u električnoj mreži elementarne nepogode i slično.

Ako su kvarovi nastali oštećivanjem zbog nepropisane upotrebe ili nepravilnim transportiranjem. Ako je kvar nastao pogreškom u sustavu na koji je proizvod priključen.

Ovom garancijom nisu obuhvaćene neispravnosti koje bi nastala zbog nepažljivog ili nestručnog rukovanja, zbog nepoštivanja uputa proizvođača za rukovanje tj. zbog bilo koje okolnosti koja se ne može pripisati grešci izrade uređaja. Montažom, servisnim pregledom ili popravkom Vivax cool klima uređaja od strane neovlaštenog servisa, radionice ili treće osobe, kupac Vivax cool klima uređaja gubi pravo na garanciju.

Iz garancije je isključena odgovornost za eventualne povrede koje bi mogle pretrpjeti osobe ili životinje, odnosno za bilo koje štete nastale funkcioniranjem ili nefunkcioniranjem uređaja

Garantni kuponi služe za pravdanje popravaka uređaja

Prilikom popravka servis ima pravo zadržati jedan garantni kupon

Naziv firme davatelja garancije: **Kim Tec d.o.o., Poslovni centar 96-2, 72250 Vitez,**  
**Tel: 030 718 800, FAX: 033 755 897,**  
**e-mail: vivax@kimtec.ba**

<b>DATUM SERVISNE INTERVENCIJE</b>		
<b>DATUM POPRAVKA</b>		
<b>DATUM SERVISNE INTERVENCIJE</b>		
<b>DATUM POPRAVKA</b>		
<b>DATUM SERVISNE INTERVENCIJE</b>		
<b>DATUM POPRAVKA</b>		

### Ugradnja

<b>DATUM UGRADNJE</b>	<b>OVLAŠTENI SERVIS I POTPIS</b>

### Servisni periodični pregled i održavanje:

<b>Servisni pregled 1</b>	<b>Ovlašteni servis:</b>
<b>Datum:</b>	
<b>Vrijedi do:</b>	
<b>Servisni pregled 2</b>	<b>Ovlašteni servis:</b>
<b>Datum:</b>	
<b>Vrijedi do:</b>	
<b>Servisni pregled 3</b>	<b>Ovlašteni servis:</b>
<b>Datum:</b>	
<b>Vrijedi do:</b>	
<b>Servisni pregled 4*</b>	<b>Ovlašteni servis:</b>
<b>Datum:</b>	
<b>Vrijedi do:</b>	

\* **Servisni pregled 4 vrijedi samo za modele s osnovnom garancijom od 12 mjeseci**

Grad	Servis	Adresa	Telefon
Vitez	Kim Tec-Servis d.o.o.	Poslovni centar 96-2	030718844
Banovići	Servis rashladne op. i bijele teh. Klimatronik	119 Muslimanske brdske brigade	061 287 708
Banja Luka	Servis Preradović	Oplenačka br.2.	051 280 500, 051 280 505,
Banja Luka	MCT Elektronik d.o.o.	Obiličeva 4 Trn	051 508 080
Banja Luka	Sloboda SOD	Milice Stojadinović S.6	065 523 658, 051 438 908
Banja Luka	Kod Ivce sizr rtv servis	Voždovačka 7	051-301-449
Banja Luka	East Code d.o.o.	Bulevar Desanke M. 10	051 435 595
Banja Luka	Frigomatik d.o.o.	Petra Preradovića 13	051 315 950
Banja Luka	Elektronik servis s.p. Rosić	Zemunska 6	051/354-802
Banja Luka	Dekta PC	Srpska 107	065 446 333, 051 216 292
Banja Luka	Elektromont s.o.	Nenada Kostića 92	065 566 141, 051 386 008
Bihać	Elektronik d.o.o.	Trg Slobode 8	037 222 626
Bijeljina	Szir RTV Servis TM-Elektronika	Galac 140	055 207 294
Bijeljina	Sony Computers	Filipa Višnjića 67	065 584 303, 055 215 999
Bijeljina	Elkos	Vojvode stepe 10A	065 209 009
Bijeljina	BG elektronik	Meše Selimovića 45	055 201 001
Bijeljina	Copitrade d.o.o.	Njegoševa 6	055 207 755
Bijeljina	MaxMare d.o.o.	Meše Selimovića 4	055 225 040
Bijeljina	Elektro servis ZTR	Dimitrija Tucakovića 160	055 243 900, 065 517 553
Bosanska Krupa	Frijo Sani	Hasana Kikića 2	061 520 661
Bosanska Krupa	Instal-N	Sokak bb	061 935 535
Brčko	Elektro servis Rain	Brače Čuskića 24	065 621 645, 049 214 780
Brčko	Goja	Uzunovića 34	049 214 788, 066 451 821
Brčko	MD Montel d.o.o.	Brače Čuskića	065 532 001
Brčko	Servis Đukanović	R.DŽ. Čauševića 8	037 222 626, 065 529 798
Brčko	Damir-D-S	Mostarska 156C	061 961 609
Brčko	Konak d.o.o.	Rizaha Štetića	049 235 230
Brod	GG Elektro	Kralja P. oslobođioca	065 0130645
Cazin	Univerzal elektro obrt	Gen. Izeta Nanića	037 511 590, 061 794 935
Čapljina	Hipex d.o.o.	Gabela bb	063 323015
Derventa	Elin-M s.p.	1.maja br. 111	053 971 270, 065 478 903
Derventa	AMD elektro	Vase Pelagića 80	065 634 985

Derventa	Audio Video Cen. Danijel s.p.	N. Pašića 44	065 076 788
Doboj	Gama a&a sztur	Celjska 41	053 226 966
Doboj	EM-elektronik	Kralja Aleksandra 211	066 804 663
Goražde	Tehnika d.o.o.	Mravinjac bb	061 156 046
Gračanica	Dinnet d.o.o.	Kamenica bb	062 346 289
Gradačac	Elektroservis Hido	H.K. Gradašćevića 110	061 103 900, 061 178 431
Gradiška	Koming d.o.o.	Vindovdanska 21	065 525 637, 051 814 755
Gradiška	zr Frigoelektro	5. Kozarske brigade 11	066 488 479
Istočno Sarajevo	Frigo-elektro s.p.	Draže Mihajlovića 64	065 142 473
Istočno Sarajevo	Klima shop s.p.	Spasovdanska br.6.	057 344 104
Kakanj	Delta Term	Donji Banjevac	061 871 359
Kalesija	Obrt. Radnja Servis Gutić	Petrovice gornje bb	061 731 245
Kalesija	FinTech d.o.o.	Žrtava genocida u S.bb	035 631 111
Kiseljak Sarajevo	Michelangelo d.o.o.	Ive Andrića 1	063 339 044
Konjic	ZR Elektron	Varda30	061 153 988
Konjic	AC mont	Šunji 45	061 687 484
Kotor Varoš	SDM servis	Stefana Nemanje bb	065 587 740, 065 848 542
Kozarac	Ello	Kevljani	061 748 563
Livno	szr Servis Penjak	Brina bb	063 154 807
Lukavac	Imel d.o.o.	Sjendera Kulenovića bb	035 553504
Lukavac	PC oner d.o.o.	Branilaca Bosne bb	035 555 999, 061 724 775
Ljubuški	Šarmont, samostalni obrt	Proboj bb	063 898 873
Ljubuški	Elektroservis	Veljaci bb	063 372 605
Maglaj	PC Biro Shop	Viteške br.8.	032 604 330, 061 783 656
Mostar	Elektro Frigo Lerić tr	Šehovina 26	063 316 712, 036 577 407
Mostar	PC centar d.o.o.	Kralja Tvrtka 5	036 313 110
Mostar	Megamarkt d.o.o.	Muje Pašića bb	036 513 913
Mostar	Frigoterm d.o.o.	Vrapčići bb	036 575 130
Mostar	K.B. d.o.o.	Blajbluških žrtava b.b.	036 321 140
Novi Grad	Elektro frigo mont	Dobrljin 84	065 674 553
Orašje	MMC d.o.o.	VIII ulica bb	031 714 495, 063 714 495
Posušje	Digitrend d.o.o.	Vukovarska bb	039 680 920
Prijedor	Klima San	Boška Buhe 12	065 585 969
Prijedor	PR Media Market	Miloša obrenovića bb	052 233 833, 065 788 667
Prijedor	AC Frigo	Aerodromska ulica 3b	065 659 612
Prnjavor	Beki electronic	Vladike Platona 21	061 663 645
Rogatica	Elektromehanika	Zanatski trg br.1	065 341 135
Sanski Most	TNG d.o.o.	Otoke b.b.	037 684 701
Sanski Most	H-Mont	Banjalučka 21	062 5370298
Sarajevo	Asko szd	Igmanska 47	061/208 305

Sarajevo	Imtec	Pijačna 114	033 688 005
Sarajevo	AS Consult d.o.o.	Tvornička br. 3 Ilidža	061 162 755
Široki Brijed	Protehna d.o.o.	Knešpolje bb	063 440 652
Tešanj	Mepromex	Lepenica	032 662 795
Tešanj	Elektro Frigo	Raduša bb	062 984 117
Travnik	Elektro servis Agić	Mehmed Paše Kukavice	061 326 756
Trebinje	Elektro-Mehanika Milojević s.p.	Zasad bb	065 691419, 059 260 694
Trebinje	Krunić komerc d.o.o.	Luke Petkovića	059 273 040
Trebinje	Odavić d.o.o.	Vojvode Sindelića S4	059 272 010
Trebinje	Elektromontaža Trebinje d.o.o.	Kolubarska bb	059 261 081
Trebinje	Makel Instalacije d.o.o.	M. Crnjanskog 10	059 226 348
Tuzla	Ftešan	Genelac	035 251479
Tuzla	Euroline d.o.o.	Stupine 37	061 101 717, 035 276 228
Tuzla	Telix d.o.o.	Rudarska 61	035 277 100, 061 138 470
Tuzla	SK Sistem	Ivana Markovića	035 311 650
Tuzla	o.d. el.servis Klimalux-Dine	Slavka Mičića 12	061 140652
Tuzla	Frigo Servis	Nesiba Malkića 6	061 724 026
Tuzla	MOS Tech d.o.o.	Branislava Nušića 51	035 287 287
Velika Kladuša	Elektron	Trnivačka 8	037 770 514, 061 772 737
Velika Kladuša	Elektronika i Telekomunikcije	Kozaračka br.14	037 771 955, 061 591 702
Velika Kladuša	Dess centar d.o.o.	1.maj bb	037 772 207
Velika Kladuša	Prodata d.o.o.	Mahmuta Zulića bb	037 770 079
Visoko	Obrt Telecomp	Gornje Rosulje bb	061 401 219
Visoko	Mualvis d.o.o.	Ibrahima Hodžića 2	061 146 238
Višegrad	sztr Kruna	Kralja Petra bb	065 626 561 , 058 620 943
Vitez	Eltih s.z.r.	Stjepana Radića 78	063 333 401
Zenica	Intercom	Vrandučka 71b	032 446 580
Zenica	PPUD Klimatizacija-grijanje d.o.o.	Sarajevska 290	061 137 338, 070 216 440
Zenica	DR Elfix	Zmaja od Bosne bb	062 402 040
Zepče	Frigo elektronik d.o.o.	Stjepana Tomaševića bb	032 881 762, 061 108 510
Zvornik	BMG elektronik ztr sp	Vuka Karadžića	056 215 300, 065 958 025
Živinice	Refresh inženjering d.o.o.	25. novembar , lamela IV	061 655 583
Živinice	EM electronics d.o.o.	Pašage Gogića bb	035 773 408, 061 100 150
Živinice	Fleš inženjering	Alije Izetbegovića 32	061 655 853

## ПОЧИТУВАНИ ПОТРОШУВАЧИ!

Ви благодариме што одбравте да купите клима уред Vivax cool. Се надеваме дека ќе бидете задоволни со Вашиот избор.

ПРЕД УПОТРЕБА НА ПРОИЗВОДОТ, ВЕ МОЛИМЕ ВНИМАТЕЛНО ДА ЈА ПРОЧИТАТЕ ТЕХНИЧКАТА ДОКУМЕНТАЦИЈА И ПРИЛОЖЕНИТЕ УПАТСТВА!

# ГАРАНТЕН ЛИСТ

# VIVAX

# МК

МОДЕЛ НА УРЕД

СЕРИСКИ БРОЈ

ДАТУМ НА ПРОДАЖБА

БРОЈ НА СМЕТКА

НАПРОДАВАЧОТ

ПОТПИС И ПЕЧАТ НА ПРОД.

ДАТУМ НА МОНТАЖА

СЕРВИС/МОНТАЖЕР


Со оваа гаранција производителот ви гарантира преку увозникот Паком Компани дооел за во Македонија бесплатна поправка а на уредот во склад со важечките прописи наведени во овој гарантен лист.

- Преземаме обврска бесплатно да ги замениме или поправиме неисправните делови на клима уредот Vivax cool чија неисправност се појавила за време на гарантниот рок како грешка во изработката
- Гаранцијата на уредите Vivax cool започнува да тече од денот на купувањето на производот и трае **24 месеци** освен за моделите **АСР-xxxxСХxxxx, АСР-xxxxСТxxxx, АСР-xxxxDTxxxx, АСР-xxxxCFxxxx, АСР-xxxxFSxxxx** за кои гаранцијата трае **12 месеци**.
- Гаранцијата на уредите може да се продолжи за дополнителни **12 месеци по извршен сервисен преглед** од страна на овластен сервис.
- Гарантниот сервисен преглед го наплатува вкупно три пати освен за моделите **АСР-xxxxСХxxxx, АСР-xxxxСТxxxx, АСР-xxxxDTxxxx, АСР-xxxxCFxxxx, АСР-xxxxFSxxxx**, за кои гаранцијата може да се продолжи четири пати односно целосната гаранција да изнесува **60 месеци**.
- Гарантниот сервисен преглед го наплатува овластениот сервис согласно ценовникот на застапникот Паком Компани дооел и го заверува гарантниот лист со што се докажува продолжувањето и важноста на гаранцијата.
- Гаранцијата важи ако монтажата и сервисните услуги на клима уредот Vivax cool се извршени од страна на овластен сервис од страна на застапникот Паком Компани.
- Vivax cool клима уредите се составени од внатрешна единица, инсталација и надворешна единица кои се внимателно одбрани и компатибилни според моделот и силата.
- Во случај на појава на дефект кај клима уред Vivax cool се обврзуваме дека ќе извршиме поправка во најкраток можен рок а најдоцна до 30 дена.
- Ако не може да се поправи уредот Vivax cool или не биде поправен во рок од 30 дена, ќе биде заменет со нов.
- Ако поправката на клима уредот Vivax cool трае подолго од 10 дена, гаранцијата се продолжува за времетраењето на поправката.
- Гаранцијата се признава само со приложена сметка и овој гарантен лист кој мора да биде исправно пополнет и заверен од страна на продавачот, овластениот монтажнер и сервисер.
- Давателот на гаранцијата обезбедува сервис и резервни делови за време од 7 години од датумот на купување на клима уредот Vivax cool.
- Во гаранцијата не се вклучени дефектите што настанале поради неисправна струјна мрежа, преднапонски удари, удари од гром или други временски непогоди и оштетувања предизвикани од виши сили
- Со оваа гаранција не се опфатени неисправностите кои би можеле да настанат поради невнимателно или нестручно ракување, поради непочитување на упатствата на производителот за ракување или други околности што не претставуваат грешка во изработката на уредот. • Со монтажа, сервис или поправка на клима уредите Vivax cool од неовластен сервис, работилница или трети лица, купувачот на клима уредот Vivax cool губи право на гаранција.
- Од гаранцијата е исклучена одговорност за евентуални повреди врз лица и животни односно штети што настанале од функционирањето или нефункционирањето на уредот.
- Гарантните купони служат за правдање на поправките на уредот.
- При поправката сервисот има право да задржи еден купон.

Име на фирмата-давател на гаранција: Паком Компани ДООЕЛ  
ул. Јадранска Магистрала 12, 1000 Скопје, тел.02 3202-800

Централен сервис: Контакт 2000-Скопје  
ул.10 бр.10 Аеродром, Скопје  
Тел. 02 246-0000

Паком Компани дооел,  
Јадранска магистрала бр.12, Скопје  
Тел. 02/ 3202 800, факс 02/3202 892

ДАТУМ НА ПРИЕМ НА УРЕДОТ ВО СЕРВИС		
ДАТУМ НА ПОПРАВАЊЕ		
ДАТУМ НА ПРИЕМ НА УРЕДОТ ВО СЕРВИС		
ДАТУМ НА ПОПРАВАЊЕ		
ДАТУМ НА ПРИЕМ НА УРЕДОТ ВО СЕРВИС		
ДАТУМ НА ПОПРАВАЊЕ		

#### ИНСТАЛАЦИЈА

ДАТУМ НА ИНСТАЛАЦИЈА	ОВЛАСТЕН СЕРВИС И ПОТПИС

#### СЕРВИСЕН ПРЕГЛЕД ОД СТРАНА НА ОВЛАСТЕН СЕРВИС:

Сервисен преглед 1	Овластен сервис:
Сервис:	
Датум / Важи до :	
Сервисен преглед 2	Овластен сервис:
Сервис:	
Датум / Важи до :	
Сервисен преглед 3	Овластен сервис:
Сервис:	
Датум / Важи до :	
Сервисен преглед 4*	Овластен сервис:
Сервис:	
Датум / Важи до :	

\* Сервисен преглед 4 важи само за модели со основна гаранција од 12 месеци.

Град	Сервис	Адреса	Телефон
Битола	Фригомонт	Трифун Пановски 28	070 269 313
Битола	Г Монт	Дебарска 125б	075 694 058
Велес	Електрон	Маршал Тито 108	043 231 381
Гевгелија	Хот Контрол	Солунска 5	075 650 888
Гевгелија	Еко Фриго Терм	Иво Лола Рибар 43	034 216 948
Гостивар	Сервис Фриго	Никола Парапунов 72	070 215 420
Демир Хисар	Алианса Клима Контрола	2-ри Септември бр.2	075 387 522
Дојран	АБА Пеливанов	с. Фурка	071 471 583
Кавадарци	Далас Експрес	Вишешница 6	043 416 869
Кавадарци	Тим Корпорејшн (КЛИМИ.МК)	Ѓуро Салај 15-1/11	070 325 300
Кавадарци	Аџе Сервис	Бел Камен 45	070 394 374
Кичево	Разлади ЕМ-АА	4-ти Јули 125	071 338 875
Кочани	Ипсе Инт дооел	Скопска 2/7	075 905 525
Кочани	Филаделфија	Цар Самуил 53б	033 279 654
Кратово	Делта Инженеринг	Лазар Софијанов 7	070 800 422
Крива Паланка	Ампер Младен	Борис Трајковски 19	031 374 083
Куманово	Мулти Шоп Иги	Пионерска 13	031 413 400
Охрид	Рит Електроника	Туристичка 44а	046 261 281
Пехчево,Берово, Делчево, Мак. Каменица	Алфа Електротехника	Ванчо Китанов 17	070 210 685
Прилеп	МИС Електрокомпани	11 Октомври 7А	048 427 009
Прилеп	Владо Компани	Струшка 40/1	048 551 290
Прилеп	Електро Точила	Сотка Ѓорѓиоски бб.	070 208 290
Пробиштип	Сервис Диме	Едвард Кардељ 5	075 546 531
Ресен	Владо Блажевски		070 249 343
Свети Николе	С-М	Ленинова бб	070 632 829
Скопје	Контакт 2000	Борис Трајковски-7 бр.85	02 2460 000
Скопје	Филекс-Ком	Франц Прешерн 255	02 3232 228
Скопје	ТАС Предраг	Мирковци бб	070 370 118
Струга	Мактри Ојлески	Наум Наумоски Борче 28	075 521 691
Струмица	Електро Клима	Братство-Единство 46	072 243 434
Тетово	Стартер Фон	ул. 120 бр.10	044 333 590
Тетово	Еко Клима ии	ул. 19-ти Ноември бр. 5	076 452 004
Тетово	Фриго Нова	ул. Гостиварска бр.5	070 544 587
Штип	Сервис Дени	Косовска 105	070 720 709
Штип	Сервис Деспот	Милојкова 9	077 697 571

## POŠTOVANI

Zahvaljujemo na kupovini Vivax uređaja i nadamo se da ćete biti zadovoljni izborom. Ako u periodu u kojem imate pravo na reklamaciju bude potreban popravak proizvoda, molim savetujte se sa ovlašćenim prodavačem koji Vam je proizvod prodao il/i nas kontaktirajte na dolje navedene brojeve i adrese.

MOLIMO VAS DA PRIJE UPOTREBE PROIZVODA PAŽLJIVO PROČITATE TE HNIČKU DOKUMENTACIJU I UPUTSTVA KOJI SU PRILOŽENI UZ PROIZVOD!

# IZJAVA O SAOBRAZNOSTI

# VIVAX

# CG

MODEL UREĐAJA

SERIJSKI BROJ

DATUM PRODAJE

BROJ RAČUNA PRODAVCA

POTPIS I PEČAT PRODAVCA


1. Ovom izjavom o saobraznosti proizvođač proizvoda, preko KIM TEC CG d.o.o., kao uvoznika i davaoca prava u Crnoj Gori osigurava besplatan popravak istog u skladu s vazećim propisima i u skladu s uslovima opisanim u ovoj izjavi o saobraznosti.
  2. Ovom izjavom o saobraznosti ističemo da će predmet ovog prava raditi bez greške uzrokovane eventualnom lošom Izradom i lošim materijalom izrade. Svi eventualno nastali kvarovi biće besplatno otklonjeni u ovlašćenom servisu u predviđenom roku za reklamaciju.
  3. Rok za reklamaciju proizvoda počinje od dana kupovine proizvoda i traje **24 meseca**.
  4. **Rok za reklamaciju proizvoda u upotrebi produžuje se za sljedećih 12 mjeseci nakon izvršenja kontrolnog servisnog pregleda od strane ovlašćenog servisa.**
  5. **Rok za reklamaciju proizvoda može se produžavati ukupno tri puta, što u ukupnom trajanju može iznositi maksimalno 60 meseci**
  6. U slučaju kvara na proizvodu koji je predmet reklamacije, obavezujemo se da ćemo isti popraviti u najkraćem mogućem roku, a najkasnije u roku od 15 dana. Ako se proizvod ne može popraviti ili se ne popravi u roku od 15 dana, biće zamijenjen novim .
  7. Pravo na reklamaciju se priznaje uz fiskalni račun o kupovini, ili uz ovu izjavu o saobraznosti koji mora biti ispravno popunjen odnosno mora sadržati datum prodaje, pečat i potpis prodavca.
  8. Davaoac izjave o saobraznosti osigurava servis i rezervne djelove u razumnom vremenskom periodu.
- PRAVO NA REKLAMACIJU NE OBUHVATA**
9. Redovnu provjeru, održavanje uz zamjenu dijelova koji se troše normalnom upotrebom. Prilagođavanje ili promjene za poboljšanje proizvoda za primjenu koje nijesu opisane u tehničkim uputstvima za korišćenje, osim ako je za te promjene predočena saglasnost KIM TEC CG d.o.o.
  10. Pravo na reklamaciju se ne priznaje u sljedećim slučajevima:
    - Ako kupac ne priloži ispravan reklamni list ili račun o kupovini.
    - Ako se kupac nije pridržavao uputstva o korišćenju proizvoda.
    - Ako je proizvod otvaran, prepravljan ili popravljan od neovlašćene osobe.
    - Ako su kvarovi na proizvodu nastali djelovanjem više sile kao što su: udar groma, strujni udaru u električnoj mreži elementarne nepogode i slično.
    - Ako su kvarovi nastali oštećivanjem zbog nepropisane upotrebe ili nepravilnim transportovanjem.
    - Ako je kvar nastao greškom u sistemu na koji je proizvod priključen.
    - Ova Izjava o saobraznosti ne mijenja zakonska potrošačka prava važeća u Crnoj Gori u odnosu na ona koja propisuje proizvođač

**Naziv davaoca izjave o saobraznosti:**

**Kim Tec CG d.o.o. Ćemovsko polje bb, 81000 Podgorica, Crna Cora**

**Centralni servis (call centar):**

**Kim Tec CG d.o.o. Ćemovsko polje bb, 81000 Podgorica**

**Tel: 020/608-251,**

**E-mail za opšte upite: [servisi@kimtec-ca.com](mailto:servisi@kimtec-ca.com)**

DATUM SERVISNE INTERVENCIJE		
DATUM POPRAVKA		
DATUM SERVISNE INTERVENCIJE		
DATUM POPRAVKA		
DATUM SERVISNE INTERVENCIJE		
DATUM POPRAVKA		

### Ugradnja

DATUM UGRADNJE	OVLAŠĆENI SERVIS I POTPIS

### Servisni periodični pregled i održavanje:

<b>Servisni pregled 1</b>	<b>Ovlašćeni servis:</b>
Datum:	
Vrijedi do:	
<b>Servisni pregled 2</b>	<b>Ovlašćeni servis:</b>
Datum:	
Vrijedi do:	
<b>Servisni pregled 3</b>	<b>Ovlašćeni servis:</b>
Datum:	
Vrijedi do:	

**POPIS SERVISNIH MJESTA****VIVAX****CG**

Grad	Servisi	Adresa	Telefon
Podgorica	D-MK ŠĆEPANOVIĆ doo	Dalmatinska bb	068-501-209 067-501-209
Podgorica	KLIMA M doo	Miladina Popovića 155	067-261-535
Podgorica	TmušićTermo Tehnika	Pavla Mijovića bb	067-181-482
Bar	FRIGO TIM doo	Bulevar DJ.K.Skenderbega	069-312-312 030-411-999
Bar	NS ELEKTRONIX doo	Bjeliši bb	069-527-638
Budva	NS ELEKTRONIX doo	Bjeliši bb	069-527-638
Herceg novi	MILMONT doo	V Crnogorske brigade br.5	067-584-922
Herceg novi	KOMPRESOR doo	Njegoševa 150	031 -323-503
Herceg novi	KOROVljeVIĆ doo	Zelenika, Kuti bb	067-606-099
Kotor	TERMOSTIL doo	Vidikovac bb	067-232-632
Niksic	ElkoFrigoTeam doo	Miolje polje bb	068-000-701
Tivat	SERVISCOMMERC D.O.O.	Nikole durkovića	032-674-619
Ulcinj	FRIGO TIM doo	Bulevar DJ.K.Skenderbega	069-312-312 030-411-999

## TË NDERUAR BLERËS

Faleminderit për blejen tuaj dhe shpresoj se ju do të jenë të kënaqur me përzgjedhjen. Nëse periudha e garantonit është e nevojshme për të riparuar produktin, ju lutem konsultohuni me shitësin

Apo me me personin i cili jua shet produktin tone

**JU LUTEM LEXONI ME KUJDES PARA PËRDORIMIT PRODUKTIT DOKUMENTET TEKNIKE DHE MANUALET CILAT JANË VENDOSUR NË KUTI**

# LETGARANCIONI

# VIVAX

# KS

EMRI PRODUKTIT

LLOJI DHE MODELI

PRODHUESI

EMËRTIMI APO EMRI 1

SHITËSIT

NUMRI SERIAL

DATA SHITJES


VU LA:

NËNSHKRIMI I PËRSONIT ZYRTAR:

1. Kjo fletgarancion ju garanton që prodhuesi, nëpërmjet AskTec Ltd, si nje importues dhe ofrues i sigurisid ne Republikën e Kosovës, një riparim të lirë të njëte në përputhje me rregullat e zbatueshme në pajtim me kushtet e përshkruara në këtë fletgarancion .

### KUSHTET E GARANCIONIT:

- Periudha e garancisë fillon nga dita e blerjes së produktit dhe periudha e garancisë është **24 muaj**, me përjashtim të modeleve: **ACP-xxxxCCxxxx, ACP-xxxxCTxxxx, ACP-xxxxDTxxxx, ACP-xxxxCFxxxx, ACP-xxxxFSxxxx** është **12 muaj**.
- Garancia për pajisjet në përdorim mund të zgjatet edhe për **12 muaj të tjerë pasi shërbimi i garancisë është kryer nga një qendër shërbimi e autorizuar.**
- Garancia mund të zgjatet tre herë, gjithsej tre herë me radhë, me përjashtim të modeleve **ACP-xxxxCCxxxx, ACP-xxxxCTxxxx, ACP-xxxxDTxxxx, ACP-xxxxCFxxxx, ACP-xxxxFSxxxx** maksimumi katër herë radhazi.
- Kjo fletgarancion, ne garantojmë se ju do të jetë subjekt i kësaj pune garancisë pa gabime të mundshme të shkaktuara nga mjeshtëri e profesionalizuar dhe të materialit të dobët. Të gjitha gabimet mund të ndodhin ne do t korrigjohen pa pagesë në një shërbim garancion të autorizuar.
- Në rast prishjes produktit do të mbulohet nga ky garancion , zotohemi për të rregulluar njëjtin sa më shpejt të jetë e mundur, dhe jo më vonë se 30 ditë. Nëse produkti nuk mund të riparohet ose nuk riparohet brenda 30 ditëve, ajo do të zëvendësohet.
- Nëse procedura riparimit zgjat më shumë se 10 ditë, garancioni do të shtyhet për kohëzgjatjen e riparimit.
- Garancioni është e njohur vetem me një faturë të shitjes, dhe me kartën e garancionit e cila duhet të plotësohet si duhet dhe duhet të përfshijë datën e shitjes, vula dhe nënshkrimi shitësit.

### 9. GARANCIONI NUK MBULON:

Inspektimit të rregullt, mirëmbajtjenndrrimi i pjesve hargjuese.

Rregullim ose ndryshim në përmirësimin e produktit për zbatimin që nuk janë përshkruar në udhëzimet teknike për përdorim, përveç modifikime paraqitura Me pëlqimi AskTec LLC

### 10. Garancioni nuk pranohet në këto raste :

Nëse një klienti nuk paraqet kartën e saktë garancionit dhe faturë blerse. Në qoftë se bleresi nuk përbush udhëzimet mbi përdorimin e produktit.

Nëse produkti është i hapur, modifikuar ose riparuar nga personi i paautorizuar.

Nëse dështimet produktit janë shkaktuar nga forcës madhore, të tilla si rrufeja, electriciteti në fatkeqësitë e rrjetit elektrike .

Nëse dështime shkaktuar dëme nga përdorimi i pavend ose transportit të pahijshme.

Nëse defekt është një defekt në sistemin në të cilën produkti është i lidhur.

**Ask Tec d.o.o.**

**Tahir Zajmi (Kosova tex), 10000 Prishtina**

**Tel: +383 38 771 001**

**E-mail: [info@asktec-ks.com](mailto:info@asktec-ks.com), Web: [www.asktec-ks.com](http://www.asktec-ks.com)**

DATA PRANIMIT PAISJES SERVIS		
DATA RIPARIMIT		
DATA PRANIMIT PAISJES SERVIS		
DATA RIPARIMIT		
DATA PRANIMIT PAISJES SERVIS		
DATA RIPARIMIT		

### Instalimi

DATA E INSTALIMIT	SHËRBIMI DHE FINSHKRIMI I AUTORIZUAR

### Inspektimi dhe mirëmbajtja periodike e shërbimit:

Inspektimi i shërbimit 1	
Data:	
Skadon:	
Inspektimi i shërbimit 2	
Data:	
Skadon	
Inspektimi i shërbimit 3	
Data:	
Skadon	
Inspektimi i shërbimit 4*	
Data:	
Skadon	

\* Shërbimi i Inspektimit 4 është i vlefshëm vetëm për modelet me një garanci bazë 12-mujore.

City	Company	Adress	Phone
Prishtine-Fush Kosove-Lipjan	Eko Electronics	Vëllezërit Fazliu Nr. 74	045553800
Prishtine-Fush Kosove-Lipjan	Unique	Rr. Isa Kastrati p.n Kompleksi ARKOS	049111499
Ferizaj	Termo Ylli		044677077
Gjilan-Viti	Toni-Impex	28 Nentori nr 60	044 490 939
Mitrovice	Kulla	Ahmet Maloku 60	049307307
Peje	Uraniku	Vitomerice	049178749
Peje	CTA	Sahit Bakalli nr. 24	049506447
Gjakove	Lila Tech	Rr. Skenderbeu	048116811
Prizren-Suharek-Malisheve	Perfect Service	Lidhja e dukagjinit	048166141
Prizren-Suharek-Malisheve	Miranda- X-Tronics	Prizren	044140434
Kosove	Xhela Gorenje	Drenas	048170700

**PRODUCT FICHE - INFORMACIJSKI LIST - INFORMATIVNI LIST - ИНФОРМАТИВЕН ЛИСТ  
INFORMATION GUIDE - KARTA PRODUKTU - INFORMAČNÍ LIST - OPIS VÝROBKU  
PODATKOVNA KARTICA IZDELKA - ПРОДУКТОВ ФИШ - FIŞA PRODUSULUI**

**Model: Vivax ACP-09CH25AEYIs R32**

	<b>English</b>	<b>Hrvatski</b>	
<b>A</b>	<b>PRODUCT FICHE</b>	<b>INFORMACIJSKI LIST</b>	
<b>B</b>	Brand	Robna marka	<b>VIVAX</b>
<b>C</b>	Model name	Ime modela	<b>ACP-09CH25AEYIs R32</b>
<b>D</b>	Inside/Outside sound power levels	Razine zvučne snage unutarnja/vanjska (dB)	<b>58/59</b>
<b>E</b>	Name of the refrigerant *	Reshladno sredstvo (plin) *	<b>R32</b>
<b>F</b>	GWP of the refrigerant *	GWP (Potencijal Globalnog Zagrijavanja) *	<b>675</b>
<b>G</b>	<b>COOLING</b>	<b>HLAĐENJE</b>	
<b>H</b>	SEER	SEER	<b>9,2</b>
<b>I</b>	Energy efficiency class	Razred Energetske učinkovitosti	<b>A+++</b>
<b>J</b>	Indicative annual electricity consumption $Q_{CE}$ (kWh/a) **	Indikativna godišnja potrošnja $Q_{CE}$ (kWh/god) **	<b>102</b>
<b>K</b>	Design load $P_{designc}$ (kW)	Projektno opterećenje uređaja $P_{designc}$ (kW)	<b>2,6</b>
<b>L</b>	<b>HATING</b>	<b>GRIJANJE</b>	
<b>M</b>	SCOP	SCOP (Klimatski tip: Prosječna)	<b>5,3</b>
<b>N</b>	Energy efficiency class	Razred energetske učinkovitosti	<b>A+++</b>
<b>O</b>	Indicative annual electricity consumption $Q_{HE}$ (kWh/a) **	Indikativna godišnja potrošnja $Q_{HE}$ (kWh/god) **	<b>643</b>
<b>P</b>	Design load $P_{designh}$ (kW)	Projektno opterećenje uređaja $P_{designh}$ (kW)	<b>2,4</b>
<b>R</b>	Declared capacity and an indication of the back up heating capacity	Deklarirani kapacitet i oznaka rezervnog kapaciteta grijanja	<b>2,400 kW/0,0000 kW</b>
<b>S</b>	Double ducts: the indicative hourly electricity consumption $Q_{DD}$ (kWh/60min.) ***	Dvokanalni uređaj: indikativna potrošnja električne energije na sat $Q_{DD}$ (kWh/60 minuta) ***	-
<b>T</b>	Single ducts: the indicative hourly electricity consumption $Q_{SD}$ (kWh/60min.) ***	Jednokanalni uređaj: indikativna potrošnja električne energije na sat $Q_{SD}$ (kWh/60 minuta) ***	-
<b>U</b>	Cooling capacity $P_{rated}$ (kW)	Kapacitet uređaja za hlađenje $P_{rated}$ (kW)	<b>2,64 kW</b>
<b>V</b>	Heating capacity $P_{rated}$ (kW)	Kapacitet uređaja za grijanje $P_{rated}$ (kW)	<b>4,10 kW</b>
<b>*</b>	Refrigerant leakage contributes to climate change. Refrigerant with lower global warming potential (GWP) would contribute less to global warming than a refrigerant with higher GWP, if leaked to the atmosphere. This appliance contains a refrigerant fluid with a GWP equal to [xxx]. This means that if 1 kg of this refrigerant fluid would be leaked to the atmosphere, the impact on global warming would be [xxx] times higher than 1 kg of CO <sub>2</sub> , over a period of 100 years. Never try to interfere with the refrigerant circuit yourself or disassemble the product yourself and always ask a professional.	Istjecanje rashladnih sredstava doprinosi klimatskim promjenama. U slučaju ispuštanja u atmosferu, rashladno sredstvo s nižim potencijalom globalnog zagrijavanja (GWP) manje bi utjecalo na globalno zagrijavanje od rashladnog sredstva s višim GWP-om. Ovaj uređaj sadrži rashladnu tekućinu s GWP-om vrijednosti navedene u gornjoj tablici. To znači da bi u slučaju istjecanja 1 kg te rashladne tekućine u atmosferu, njezin utjecaj na globalno zagrijavanje bio toliko puta veći od utjecaja 1 kg CO <sub>2</sub> tijekom razdoblja od 100 godina. Nikada sami ne pokušavajte raditi bilo kakve zahvate na rashladnom krugu, niti rastavljati proizvod i za to	
<b>**</b>	"XYZ" kWh per year, based on standard test results. Actual energy consumption will depend on how the appliance is used and where it is located.	Potrošnja energije »XYZ« kWh na godinu, na temelju rezultata standardnih ispitivanja. Stvarna potrošnja energije ovisi o načinu uporabe uređaja i o mjestu na kojem se nalazi.	
<b>***</b>	Energy consumption "X,Y" kWh per 60 minutes, based on standard test results. Actual energy consumption will depend on how the appliance is used and where it is located.	Potrošnja energije X,Y kWh na 60 minuta, na temelju rezultata standardnih ispitivanja. Stvarna potrošnja energije ovisi o načinu uporabe uređaja i o mjestu na kojem se nalazi.	

	Srpski	Македонски	Shqiptar
<b>A</b>	<b>INFORMATIVNI LIST</b>	<b>ИНФОРМАТИВЕН ЛИСТ</b>	<b>GUIDA PER PERNFORMACION</b>
<b>B</b>	Robna marka	Бренд	Marka
<b>C</b>	Ime modela	Назив на модел	Emri i modelit
<b>D</b>	Nivoi zvučne snage unutrašnja / spoljna (dB)	Ниво на бучавост внатрешна / надворешна (dB)	Niveli i zhurmes se njesise te brendshme / jashtme (dB)
<b>E</b>	Reshladno sredstvo (gas) *	Разладно средство (rac) *	Lloji i gasit *
<b>F</b>	GWP (Potencijal Globalnog Zagrevanja) *	GWP (Потенцијал за глобално загревање) *	GWP (Potenciali i ngrohjes globale) *
<b>G</b>	<b>HLAĐENJE</b>	<b>Ладење</b>	<b>FTOHJE</b>
<b>H</b>	SEER	SEER	SEER
<b>I</b>	Klasa Energetske efikasnosti	Класа на енергетска ефикасност	Efikasiteti i klases se energjise
<b>J</b>	Indikativna godišnja potrošnja $Q_{CE}$ (kWh/god) **	Индикативна годишна потрошувачка $Q_{CE}$ (kWh/год) **	Indikacioni i shpenzimeve vjetore $Q_{CE}$ (kWh/vit) **
<b>K</b>	Projektno opterećenje uređaja $P_{designc}$ (kW)	Проектно оптеретување на уредот $P_{designc}$ (kW)	Ngarkesa e funksionimit te pajisjes $P_{designc}$ (kW)
<b>L</b>	<b>GREJANJE</b>	<b>ГРЕЕЊЕ</b>	<b>NGROHJE</b>
<b>M</b>	SCOP (Klimatski tip: Prosečna)	SCOP (Климатски тип: Просечна)	SCOP (Tipi klimatik: mesatarja)
<b>N</b>	Klasa Energetske efikasnosti	Класа на енергетска ефикасност	Efikasiteti i klases se energjise
<b>O</b>	Indikativna godišnja potrošnja $Q_{HE}$ (kWh/god) **	Индикативна годишна потрошувачка $Q_{HE}$ (kWh/год) **	Indikacioni i shpenzimeve vjetore $Q_{HE}$ (kWh/god) **
<b>P</b>	Projektno opterećenje uređaja $P_{designh}$ (kW)	Проектно оптеретување на уредот $P_{designc}$ (kW)	Ngarkesa e funksionimit te pajisjes $P_{designh}$ (kW)
<b>R</b>	Deklarisani kapacitet i oznaka rezervnog kapaciteta grejanja	Деклариран капацитет и ознака на резервниот капацитет на грееење	Kapaciteti i deklaruar dhe përcaktimi i ngrohjes së kapaciteteve rezervë
<b>S</b>	Dvokanalni uređaj: indikativna potrošnja električne energije na sat $Q_{DD}$ (kWh/60 minuta) ***	Двоканален уред: индикативна потрошувачка на електрич. Енерг. на час $Q_{DD}$ (kWh/60 минути) ***	Pajisje dy-kanalshje: indikacioni i konsumit te energjise elektrike ne ore $Q_{DD}$ (kWh/60 minuta) ***
<b>T</b>	Jednokanalni uređaj: indikativna potrošnja električne energije na sat $Q_{SD}$ (kWh/60 minuta) ***	Едноканален уред: индикативна потрошувачка на електрична енерг. на час $Q_{SD}$ (kWh/60 минути) ***	Pajisje nje-kanalshje: indikacioni i konsumit te energjise elektrike ne ore $Q_{SD}$ (kWh/60 minuta) ***
<b>U</b>	Kapacitet uređaja za hlađenje $P_{rated}$ (kW)	Капацитет на редот за ладење $P_{rated}$ (kW)	Kapaciteti i pajisjes ne ftohje $P_{rated}$ (kW)
<b>V</b>	Kapacitet uređaja za grejanje $P_{rated}$ (kW)	Капацитет на редот за грееење $P_{rated}$ (kW)	Kapaciteti i pajisjes ne ngrohje $P_{rated}$ (kW)
<b>*</b>	Isticanje rashladnih sredstava doprinosi klimatskim promenama. U slučaju ispuštanja u atmosferu, rashladno sredstvo s nižim potencijalom globalnog zagrevanja (GVP) manje bi uticalo na globalno zagrevanje od rashladnog sredstva s višim GVP-om. Ovaj uređaj sadrži rashladnu tečnost sa GVP-om vrednosti navedene u gornjoj tabeli. To znači da bi u slučaju isticanja 1 kg te rashladne tečnosti u atmosferu, njen uticaj na globalno zagrevanje bio toliko puta veći od uticaja 1 kg CO2 tokom perioda od 100 godina. Nikada sami ne pokušavajte raditi bilo kakve zahvate na rashladnom krugu, niti rastavljati proizvod i za to uvek zovite stručnjaka	Истекнувањето на разладните средства допринесува за климатските промени. Во случај на испуштање во атмосферата, разладното средство со понизок потенцијал за глобално затоплување (GVP) помалку би влијало на глобалното затоплување во споредба со разладно средство со поголем GVP. Тоа би значело дека во случај на истекнување на 1 кг. од расладната течност во атмосферата, нејзиното влијание на глобалното затоплување би било толку пати поголемо од влијанието на 1 кг. CO2 во период од 100 години. Никогаш сами не пробувајте да правите било какви зафати ниту да го разклопувате производот и за тоа секогаш повикајте стручно лице.	Nenvizim gazi kontribuon ne ndryshimin e klimes. Ne rast te emetitimeve ne atmosfere, gazi do te ulle potencialin e ngrohjes globale (GVP) me pak do te coje ne ngrohje globale prej gazit ne rritje te GVP-se. Kjo pajisje permbane rrjedhje gazi me vlerat e GVP-se te listuara si ne tabelen me larte. Kjo do te thote se ne rast te 1 kg te gasit ne atmosfere, ndikimi i saj ne ngrohjen globale do te ishte shume here me i madhe se ndikimi 1 kg CO2 per nje periudhe prej 100 vjetesh.
<b>**</b>	Potrošnja energije »XYZ« kWh na godinu, na temelju rezultata standardnih ispitivanja. Stvarna potrošnja energije zavisi o načinu upotrebe uređaja i o mestu na kojem se nalazi.	Потрошувачка на енергија "xyz" kWh за една година, врз основа на резултатите од стандардните тестови. Реалната потрошувачка на енергија ќе зависи од начинот на кој можете да го користите уредот и местото каде што се наоѓа.	asnjehere mos u perpigani te beni nderhyrje ne qarkun e ftohjes, ose cmontimin e produktit dhe cdo here kerkoni ndihmen e ekspertit.
<b>***</b>	Potrošnja energije X, Y kWh na 60 minuta, na temelju rezultata standardnih ispitivanja. Stvarna potrošnja energije zavisi o načinu upotrebe uređaja i o mestu na kojem se nalazi.	Потрошувачка на енергија X, Y kWh по 60 минути игра, врз основа на резултатите од стандардните тестови. Реалната потрошувачка на енергија ќе зависи од начинот на кој можете да го користите уредот и местото каде што се наоѓа.	Shpenzimi i energjise »XYZ« kWh ne vit, bazuar ne rezultatet e testeve standarde. Konsumi aktual i energjise do te varet se si ju e perdorini pajisjen dhe nga vendi ku ajo eshte vendosur.

	<b>Polski</b>	<b>Český</b>	<b>Slovenský</b>
<b>A</b>	<b>KARTA PRODUKTU</b>	<b>INFORMAČNÍ LIST</b>	<b>OPIS VÝROBKU</b>
<b>B</b>	Znak towarowy	Ochranná známka	Ochranná známka
<b>C</b>	Oznaczenie modelu	Značkou modelu	Model zariadenia
<b>D</b>	Poziomy mocy akustycznej w pomieszczeniu i na zewnątrz chłodzenia/ogrzewania (dB)	Vnitřní a vnější hladina akustického výkonu chlazení/vytápění (dB)	Vnútrorné a vonkajšie hladiny akustického výkonu chladenia/vykurovania (dB)
<b>E</b>	nazwa zastosowanego środka chłodniczego *	Název použitého chladiva *	Názov použitého chladiva *
<b>F</b>	GWP (Współczynnik ocieplenia globalnego) *	GWP (Potenciałem globalního oteplování)*	GWP (Potenciál prispievania ku globálnemu otepleniu)*
<b>G</b>	<b>CHŁODZENIA</b>	<b>CHLAZENÍ</b>	<b>CHLADENIA</b>
<b>H</b>	SEER	SEER	SEER
<b>I</b>	Klasa efektywności energetycznej	Třída energetické účinnosti	Trieda energetickej účinnosti
<b>J</b>	Orientacyjne roczne zużycie energii elektrycznej QCE (kWh/r) **	Orientační roční spotřeba elektřiny QCE (kWh/rok)**	Indikativná ročná spotreba elektrickej energie QCE (kWh/a)**
<b>K</b>	Obciążenie projektowe P <sub>designc</sub> (kW)	Návrhové zatížení zařízení P <sub>designc</sub> (kW)	Menovité zaťaženie P <sub>designc</sub> (kW)
<b>L</b>	<b>OGRZEWANIA</b>	<b>VYTÁPĚNÍ</b>	<b>VYKUROVANIA</b>
<b>M</b>	SCOP	SCOP	SCOP
<b>N</b>	Klasa efektywności energetycznej	Třída energetické účinnosti	Trieda energetickej účinnosti
<b>O</b>	Orientacyjne roczne zużycie energii elektrycznej Q <sub>HE</sub> (kWh/god) **	Orientační roční spotřeba elektřiny pro průměrné otopné období Q <sub>HE</sub> (kWh/rok)**	Indikativná ročná spotreba elektrickej energie Q <sub>HE</sub> (kWh/a)**
<b>P</b>	Obciążenie projektowe P <sub>designh</sub> (kW)	Návrhové topné zatížení zařízení P <sub>designh</sub> (kW)	Menovité zaťaženie P <sub>designh</sub> (kW)
<b>R</b>	Deklarowana wydajność wraz ze wskazaniem wydajności rezerwowego podgrzewacza	Jmenovitý výkon a záložní topný výkon	Deklarovaná kapacita a údaj o kapacite záložného vykurovacieho telesa
<b>S</b>	Dla klimatyzatorów dwukanałowych – orientacyjne godzinowe zużycie energii elektrycznej Q <sub>DD</sub> w kWh/60 min. ***	Pro dvoukanalové klimatizátory vzduchu orientační hodinovou spotřebu elektřiny Q <sub>DD</sub> w kWh/60 minut.***	V prípade dvojkanaľových klimatizátorov indikatívna spotreba elektrickej energie za hodinu Q <sub>DD</sub> v kWh/60 minút***
<b>T</b>	Dla klimatyzatorów jednokanałowych – orientacyjne godzinowe zużycie energii elektrycznej Q <sub>SD</sub> w kWh/60 min. ***	Pro jednokanalové klimatizátory vzduchu orientační hodinovou spotřebu elektřiny Q <sub>SD</sub> w kWh/60 minut.***	V prípade jednokanaľových klimatizátorov indikatívna spotreba elektrickej energie za hodinu Q <sub>SD</sub> v kWh/60 minút***
<b>U</b>	Wydajność chłodnicza Prated (kW)	Chladičový výkon zařízení Prated (kW)	Kapac. chladenia Prated zariadenia(kw)
<b>V</b>	Wydajność grzewcza Prated (kW)	Topný výkon zařízení Prated (kW)	kapacita vykurovania Prated zariadenia (kW)
<b>*</b>	„Wycieki czynników chłodniczych przyczyniają się do zmiany klimatu. W przypadku przedostania się do atmosfery czynnik chłodniczy o niższym współczynniku ocieplenia globalnego (GWP) ma mniejszy wpływ na globalne ocieplenie niż czynnik o wyższym współczynniku GWP. Urządzenie zawiera płyn chłodniczy o współczynniku GWP wynoszącym [xxx]. Powyższe oznacza, iż w przypadku przedostania się 1 kg takiego płynu chłodniczego do atmosfery, jego wpływ na globalne ocieplenie byłby [xxx] razy większy niż wpływ 1 kg CO <sub>2</sub> w okresie 100 lat. Nigdy nie należy samodzielnie manipulować przy obiegu czynnika chłodniczego lub demontować urządzenia, należy zawsze zwrócić się o pomoc specjalisty.”	„Únik chladiva se podílí na změně klimatu. Chladivo s nižším potenciálem globálního oteplování (GWP) by se v případě úniku do ovzduší podílelo na globálním oteplení méně než chladivo s vyšším GWP. Toto zařízení obsahuje chladící kapalinu s GWP ve výši [xxx]. To znamená, že pokud by do ovzduší unikl 1 kg této chladící kapaliny, dopad na globální oteplení by byl v horizontu 100 let [xxx] krát vyšší než 1 kg CO <sub>2</sub> . Nenarušujte chladící oběh ani sami výrobek nedemontujte, vždy se obraťte na odborníka.“	„Úniky chladiva prispievajú k zmene klímy. Chladivo s nižším potenciálom globálneho oteplenia (GWP) by pri úniku do atmosféry prispelo ku globálnemu otepleniu v nižšej miere ako chladivo s vyšším GWP. Toto zariadenie obsahuje chladiacu kvapalinu s GWP rovnajúcim sa [xxx]. Znamená to, že ak by do atmosféry unikol 1 kg tejto chladiacej kvapaliny, jej vplyv na globálne oteplenie by bol [xxx] krát vyšší ako vplyv 1 kg CO <sub>2</sub> , a to počas obdobia 100 rokov. Nikdy sa nepokúšajte zasahovať do chladiaceho okruhu alebo demontovať výrobok a vždy sa obráťte na odborníka.“
<b>**</b>	„Zużycie energii elektrycznej »XYZ« kWh rocznie na podstawie wyników próby przeprowadzonej w normalnych warunkach. Rzeczywiste zużycie energii elektrycznej zależy od sposobu użytkowania urządzenia i miejsca, w którym się ono znajduje“	„Spotřeba energie „XYZ“ kWh za rok, založená na výsledcích normalizované zkoušky. Skutečná spotřeba energie závisí na způsobu použití a umístění spotřebiče.“	„Spotreba energie XYZ kWh za rok na základe výsledkov štandardného preskúšania. Skutočná spotreba energie bude závisieť od toho, ako sa zariadenie používa a kde je umiestnené.“
<b>***</b>	„Zużycie energii elektrycznej »X,Y« kWh na 60 min. na podstawie wyników próby przeprowadzonej w normalnych warunkach. Rzeczywiste zużycie energii elektrycznej zależy od sposobu użytkowania urządzenia i miejsca, w którym się ono znajduje“	„Spotřeba energie „X,Y“ kWh za 60 minut, založená na výsledcích normalizované zkoušky. Skutečná spotřeba energie závisí na způsobu použití a umístění spotřebiče.“	„Spotreba energie X,Y kWh za 60 minút na základe výsledkov štandardného preskúšania. Skutočná spotreba energie bude závisieť od toho, ako sa zariadenie používa a kde je umiestnené.“

	Slovenski	Български	Românesc
<b>A</b>	<b>PODATKOVNA KARTICA IZDELKA</b>	<b>ПРОДУКТОВ ФИШ</b>	<b>FIȘA PRODUSULUI</b>
<b>B</b>	Blagovna znamka	Търговска марка	Marca comercială
<b>C</b>	Oznaka modela	Модел	Nume model
<b>D</b>	Notranje in zunanje ravni zvočne moči hlajenja/ogrevanja (dB)	Нива на звуковата мощност вътре в помещение и на открито охлаждане/отопление (dB)	Nivelul de putere acustică interior și exterior răcire/încălzire
<b>E</b>	Ime hladilnega sredstva *	Наименование на хладилен агент*	Denumirea al agentului frigorific *
<b>F</b>	GWP (Potencial globalnega segrevanja) *	ПГЗ (потенциал за глобално затопляне) *	GWP (potențial de încălzire globală)*
<b>G</b>	<b>HLAJENJA</b>	<b>ОХЛАЖДАНЕ</b>	<b>RĂCIRE</b>
<b>H</b>	SEER	SEER	SEER
<b>I</b>	Razred energetske učinkovitosti	Класът на енергийна ефективност	Clasa de eficiență energetică
<b>J</b>	Okvirno letno porabo električne energije $Q_{CE}$ (kWh/a) **	Индикативната годишна консумация на електроенергия $Q_{CE}$ (kWh/год) **	Consumul anual indicativ de energie electrică $Q_{CE}$ (kWh/a)**
<b>K</b>	Nazivna obremenitev napr. $P_{designc}$ (kW)	Проектният товар $P_{designc}$ (kW)	Sarcina nominală $P_{designc}$ (kW)
<b>L</b>	<b>OGREVANJA</b>	<b>ОТОПЛЕНИЕ</b>	<b>ÎNCĂLZIRE</b>
<b>M</b>	SCOP	SCOP	SCOP
<b>N</b>	Razred energetske učinkovitosti	Класът на енергийна ефективност	Clasa de eficiență energetică
<b>O</b>	Okvirno letno porabo električne energije za povprečno sezono ogrevanja $Q_{HE}$ (kWh/a) **	Индикативната годишна консумация на електроенергия $Q_{HE}$ (kWh/год)**	Consumul anual indicativ de energie electrică pentru un sezon mediu de încălzire $Q_{HE}$ (kWh/a)**
<b>P</b>	Nazivno obremenitev naprave $P_{designh}$ (kW)	Проектният товар $P_{designh}$ (kW)	Sarcina nominală $P_{designh}$ (kW)
<b>R</b>	Navedeno zmogljivost in oznako zmogljivosti za zasilno ogrevanje	Обявената мощност и мощността на спомагателното електрическо подгряване	Capacitatea declarată și o indicație a capacității de încălzire de rezervă
<b>S</b>	Za dvokanalne klimatske naprave: okvirno porabo električne energije na uro $Q_{Dd}$ v kWh/60 minut ***	За двуканални климатизатори — индикативната часова консумация на електроенергия $Q_{Dd}$ в kWh за 60 минути ***	Pentru aparatele de climatizare cu conductă dublă, consumul orar indicativ de energie electrică $Q_{Dd}$ în kWh/60 de minute ***
<b>T</b>	Za enokanalne klimatske naprave: okvirno porabo električne energije na uro $Q_{Sd}$ v kWh/60 minut ***	За едноканални климатизатори — индикативната часова консумация на електроенергия $Q_{Sd}$ в kWh за 60 минути***	Pentru aparatele de climatizare cu o singură conductă, consumul orar indicativ de energie electrică $Q_{Sd}$ în kWh/60 de minute***
<b>U</b>	Zmogljivost za hlajenje $P_{rated}$ (kW)	Охладителната мощност $P_{rated}$ (kW)	Capacitatea nominală pentru răcire a aparatului $P_{rated}$ (kW)
<b>V</b>	Zmogljivost za ogrevanje $P_{rated}$ (kW)	Отоплителната мощност $P_{rated}$ (kW)	Capacitatea nominală pentru încălzire a aparatului $P_{rated}$ (kW)
*	„Puščanje hladilnih sredstev prispeva k podnebnim spremembam. V primeru izpusta v ozračje bi hladilno sredstvo z nižjim potencialom globalnega segrevanja (GWP) k globalnemu segrevanju prispevalo manj kot hladilno sredstvo z višjim GWP. Ta naprava vsebuje hladilno tekočino z GWP, enakim [xxx]. To pomeni, da bi bil v obdobju 100 let vpliv na globalno segrevanje v primeru izpusta v ozračje 1 kg zadevne hladilne tekočine [xxx] večji od 1 kg CO <sub>2</sub> . Nikoli ne poskušajte sami spremeniti hladilnega obtoka ali razstaviti naprave in za to vedno proste strokovnjaka.“	„Изпускането на хладилен агент допринася за изменението на климата. Хладилен агент с по-нисък потенциал за глобално затопляне (ПГЗ) би допринесъл по-малко за глобалното затопляне, отколкото хладилен агент с по-висок ПГЗ при евентуално изпускане в атмосферата. Настоящият уред съдържа хладилен агент с ПГЗ в размер на [xxx]. Това означава, че ако 1 kg от хладилния агент бъде изпуснат в атмосферата, въздействието за глобално затопляне ще бъде [xxx] пъти повече, отколкото от 1 kg CO <sub>2</sub> за период от 100 години. Никогa не се опитвайте да се намесвате в работата на кръга на хладилния агент или сами да	„Scurgere de agent frigorific contribuie la schimbările climatice. Dacă s-ar scurge în atmosferă, agenții frigorifici cu un potențial de încălzire globală (GWP) mai redus ar contribui într-un mod mai puțin semnificativ la încălzirea globală decât un agent frigorific cu un GWP mai ridicat. Acest aparat conține un fluid refrigerant cu un GWP egal cu [xxx]. Această înseamnă că, dacă 1 kg din acest fluid refrigerant s-ar scurge în atmosferă, impactul asupra încălzirii globale ar fi de [xxx] ori mai mare decât 1 kg de CO <sub>2</sub> pe o perioadă de 100 de ani. Nu încercați să intervenți în circuitul agentului frigorific sau să demontați singur produsul, apelați întotdeauna la un
**	„Letna poraba energije „XYZ“ kWh na leto na podlagi rezultatov standardnega preskusa. Dejanska poraba energije je odvisna od načina uporabe naprave in njene lokacije.“	„Консумация на енергия „XYZ“ в kWh годишно, въз основа на резултати от стандартно изпитване. Действителната консумация на енергия ще зависи от това как се използва уредът и къде се намира той.“	„Consum de energie de «XYZ» kWh pe an, pe baza rezultatelor testelor standard. Consumul real de energie va depinde de modul de utilizare a aparatului și de locul unde este amplasat.“
***	„Poraba energije „X,Y“ kWh na 60 minut na osnovi rezultatov standardnega preskusa. Dejanska poraba energije je odvisna od načina uporabe naprave in njene lokacije.“	„Консумация на енергия „X,Y“ в kWh за 60 минути, въз основа на резултати от стандартно изпитване. Действителната консумация на енергия ще зависи от това как се използва уредът и къде се намира той.“	„Consum de energie de «X,Y» kWh pe 60 de minute, pe baza rezultatelor testelor standard. Consumul real de energie va depinde de modul de utilizare a aparatului și de amplasamentul acestuia.“

**PRODUCT FICHE - INFORMACIJSKI LIST - INFORMATIVNI LIST - ИНФОРМАТИВЕН ЛИСТ  
INFORMATION GUIDE - KARTA PRODUKTU - INFORMAČNÍ LIST - OPIS VÝROBKU  
PODATKOVNA KARTICA IZDELKA - ПРОДУКТОВ ФИШ - FIŞA PRODUSULUI**

**Model: Vivax ACP-12CH35AEYIs R32**

	English	Hrvatski	
<b>A</b>	<b>PRODUCT FICHE</b>	<b>INFORMACIJSKI LIST</b>	
<b>B</b>	Brand	Robna marka	<b>VIVAX</b>
<b>C</b>	Model name	Ime modela	<b>ACP-12CH35AEYIs R32</b>
<b>D</b>	Inside/Outside sound power levels	Razine zvučne snage unutarnja/vanjska (dB)	<b>59/61</b>
<b>E</b>	Name of the refrigerant *	Reshladno sredstvo (plin) *	<b>R32</b>
<b>F</b>	GWP of the refrigerant *	GWP (Potencijal Globalnog Zagrijavanja) *	<b>675</b>
<b>G</b>	<b>COOLING</b>	<b>HLAĐENJE</b>	
<b>H</b>	SEER	SEER	<b>9,0</b>
<b>I</b>	Energy efficiency class	Razred Energetske učinkovitosti	<b>A+++</b>
<b>J</b>	Indicative annual electricity consumption $Q_{CE}$ (kWh/a) **	Indikativna godišnja potrošnja $Q_{CE}$ (kWh/god) **	<b>137</b>
<b>K</b>	Design load $P_{designc}$ (kW)	Projektno opterećenje uređaja $P_{designc}$ (kW)	<b>3,5</b>
<b>L</b>	<b>HATING</b>	<b>GRIJANJE</b>	
<b>M</b>	SCOP	SCOP (Klimatski tip: Prosječna)	<b>5,3</b>
<b>N</b>	Energy efficiency class	Razred energetske učinkovitosti	<b>A+++</b>
<b>O</b>	Indicative annual electricity consumption $Q_{HE}$ (kWh/a) **	Indikativna godišnja potrošnja $Q_{HE}$ (kWh/god) **	<b>647</b>
<b>P</b>	Design load $P_{designh}$ (kW)	Projektno opterećenje uređaja $P_{designh}$ (kW)	<b>2,5</b>
<b>R</b>	Declared capacity and an indication of the back up heating capacity	Deklarirani kapacitet i oznaka rezervnog kapaciteta grijanja	<b>2,500 kW/0,0000 kW</b>
<b>S</b>	Double ducts: the indicative hourly electricity consumption $Q_{DD}$ (kWh/60min.) ***	Dvokanalni uređaj: indikativna potrošnja električne energije na sat $Q_{DD}$ (kWh/60 minuta) ***	-
<b>T</b>	Single ducts: the indicative hourly electricity consumption $Q_{SD}$ (kWh/60min.) ***	Jednokanalni uređaj: indikativna potrošnja električne energije na sat $Q_{SD}$ (kWh/60 minuta) ***	-
<b>U</b>	Cooling capacity $P_{rated}$ (kW)	Kapacitet uređaja za hlađenje $P_{rated}$ (kW)	<b>3,52 kW</b>
<b>V</b>	Heating capacity $P_{rated}$ (kW)	Kapacitet uređaja za grijanje $P_{rated}$ (kW)	<b>4,25kW</b>
*	Refrigerant leakage contributes to climate change. Refrigerant with lower global warming potential (GWP) would contribute less to global warming than a refrigerant with higher GWP, if leaked to the atmosphere. This appliance contains a refrigerant fluid with a GWP equal to [xxx]. This means that if 1 kg of this refrigerant fluid would be leaked to the atmosphere, the impact on global warming would be [xxx] times higher than 1 kg of CO <sub>2</sub> , over a period of 100 years. Never try to interfere with the refrigerant circuit yourself or disassemble the product yourself and always ask a professional.	Istjecanje rashladnih sredstava doprinosi klimatskim promjenama. U slučaju ispuštanja u atmosferu, rashladno sredstvo s nižim potencijalom globalnog zagrijavanja (GWP) manje bi utjecalo na globalno zagrijavanje od rashladnog sredstva s višim GWP-om. Ovaj uređaj sadrži rashladnu tekućinu s GWP-om vrijednosti navedene u gornjoj tablici. To znači da bi u slučaju istjecanja 1 kg te rashladne tekućine u atmosferu, njezin utjecaj na globalno zagrijavanje bio toliko puta veći od utjecaja 1 kg CO <sub>2</sub> tijekom razdoblja od 100 godina. Nikada sami ne pokušavajte raditi bilo kakve zahvate na rashladnom krugu, niti rastavljati proizvod i za to	
**	"XYZ" kWh per year, based on standard test results. Actual energy consumption will depend on how the appliance is used and where it is located.	Potrošnja energije »XYZ« kWh na godinu, na temelju rezultata standardnih ispitivanja. Stvarna potrošnja energije ovisi o načinu uporabe uređaja i o mjestu na kojem se nalazi.	
***	Energy consumption "X,Y" kWh per 60 minutes, based on standard test results. Actual energy consumption will depend on how the appliance is used and where it is located.	Potrošnja energije X,Y kWh na 60 minuta, na temelju rezultata standardnih ispitivanja. Stvarna potrošnja energije ovisi o načinu uporabe uređaja i o mjestu na kojem se nalazi.	

	Srpski	Македонски	Shqiptar
<b>A</b>	<b>INFORMATIVNI LIST</b>	<b>ИНФОРМАТИВЕН ЛИСТ</b>	<b>GUIDA PER PERNFORMACION</b>
<b>B</b>	Robna marka	Бренд	Marka
<b>C</b>	Ime modela	Назив на модел	Emri i modelit
<b>D</b>	Nivoi zvučne snage unutrašnja / spoljna (dB)	Ниво на бучавост внатрешна / надворешна (dB)	Niveli i zhurmes se njesise te brendshme / jashtme (dB)
<b>E</b>	Reshladno sredstvo (gas) *	Разладно средство (rac) *	Lloji i gasit *
<b>F</b>	GWP (Potencijal Globalnog Zagrevanja) *	GWP (Потенцијал за глобално загревање) *	GWP (Potenciali i ngrohjes globale) *
<b>G</b>	<b>HLAĐENJE</b>	<b>Ладење</b>	<b>FTOHJE</b>
<b>H</b>	SEER	SEER	SEER
<b>I</b>	Klasa Energetske efikasnosti	Класа на енергетска ефикасност	Efikasiteti i klases se energjise
<b>J</b>	Indikativna godišnja potrošnja $Q_{CE}$ (kWh/god) **	Индикативна годишна потрошувачка $Q_{CE}$ (kWh/год) **	Indikacioni i shpenzimeve vjetore $Q_{CE}$ (kWh/vit) **
<b>K</b>	Projektno opterećenje uređaja $P_{designc}$ (kW)	Проектно оптеретување на уредот $P_{designc}$ (kW)	Ngarkesa e funksionimit te pajisjes $P_{designc}$ (kW)
<b>L</b>	<b>GREJANJE</b>	<b>ГРЕЕЊЕ</b>	<b>NGROHJE</b>
<b>M</b>	SCOP (Klimatski tip: Prosečna)	SCOP (Климатски тип: Просечна)	SCOP (Tipi klimatik: mesatarja)
<b>N</b>	Klasa Energetske efikasnosti	Класа на енергетска ефикасност	Efikasiteti i klases se energjise
<b>O</b>	Indikativna godišnja potrošnja $Q_{HE}$ (kWh/god) **	Индикативна годишна потрошувачка $Q_{HE}$ (kWh/год) **	Indikacioni i shpenzimeve vjetore $Q_{HE}$ (kWh/god) **
<b>P</b>	Projektno opterećenje uređaja $P_{designh}$ (kW)	Проектно оптеретување на уредот $P_{designc}$ (kW)	Ngarkesa e funksionimit te pajisjes $P_{designh}$ (kW)
<b>R</b>	Deklarisani kapacitet i oznaka rezervnog kapaciteta grejanja	Деклариран капацитет и ознака на резервниот капацитет на грееење	Kapaciteti i deklaruar dhe përcaktimi i ngrohjes së kapaciteteve rezervë
<b>S</b>	Dvokanalni uređaj: indikativna potrošnja električne energije na sat $Q_{DD}$ (kWh/60 minuta) ***	Двоканален уред: индикативна потрошувачка на електрич. Енерг. на час $Q_{DD}$ (kWh/60 минути) ***	Pajisje dy-kanalshje: indikacioni i konsumit te energjise elektrike ne ore $Q_{DD}$ (kWh/60 minuta) ***
<b>T</b>	Jednokanalni uređaj: indikativna potrošnja električne energije na sat $Q_{SD}$ (kWh/60 minuta) ***	Едноканален уред: индикативна потрошувачка на електрична енерг. на час $Q_{SD}$ (kWh/60 минути) ***	Pajisje nje-kanalshje: indikacioni i konsumit te energjise elektrike ne ore $Q_{SD}$ (kWh/60 minuta) ***
<b>U</b>	Kapacitet uređaja za hlađenje $P_{rated}$ (kW)	Капацитет на редот за ладење $P_{rated}$ (kW)	Kapaciteti i pajisjes ne ftohje $P_{rated}$ (kW)
<b>V</b>	Kapacitet uređaja za grejanje $P_{rated}$ (kW)	Капацитет на редот за грееење $P_{rated}$ (kW)	Kapaciteti i pajisjes ne ngrohje $P_{rated}$ (kW)
<b>*</b>	Isticanje rashladnih sredstava doprinosi klimatskim promenama. U slučaju ispuštanja u atmosferu, rashladno sredstvo s nižim potencijalom globalnog zagrevanja (GVP) manje bi uticalo na globalno zagrevanje od rashladnog sredstva s višim GVP-om. Ovaj uređaj sadrži rashladnu tečnost sa GVP-om vrednosti navedene u gornjoj tabeli. To znači da bi u slučaju isticanja 1 kg te rashladne tečnosti u atmosferu, njen uticaj na globalno zagrevanje bio toliko puta veći od uticaja 1 kg CO2 tokom perioda od 100 godina. Nikada sami ne pokušavajte raditi bilo kakve zahvate na rashladnom krugu, niti rastavljati proizvod i za to uvek zovite stručnjaka	Истекнувањето на разладните средства допринесува за климатските промени. Во случај на испуштање во атмосферата, разладното средство со понизок потенцијал за глобално затоплување (GVP) помалку би влијало на глобалното затоплување во споредба со разладно средство со поголем GVP. Тоа би значело дека во случај на истекнување на 1 кг. од расладната течност во атмосферата, нејзиното влијание на глобалното затоплување би било толку пати поголемо од влијанието на 1 кг. CO2 во период од 100 години. Никогаш сами не пробувајте да правите било какви зафати ниту да го разклопувате производот и за тоа секогаш повикајте стручно лице.	Nenvizim gazi kontribuon ne ndryshimin e klimes. Ne rast te emetiveve ne atmosfere, gazi do te ulle potencialin e ngrohjes globale (GVP) me pak do te coje ne ngrohje globale prej gazit ne rritje te GVP-se. Kjo pajisje permbane rrjedhje gazi me vlerat e GVP-se te listuara si ne tabelen me larte. Kjo do te thote se ne rast te 1 kg te gasit ne atmosfere, ndikimi i saj ne ngrohjen globale do te ishte shume here me i madhe se ndikimi 1 kg CO2 per nje periudhe prej 100 vjetesh.
<b>**</b>	Potrošnja energije »XYZ« kWh na godinu, na temelju rezultata standardnih ispitivanja. Stvarna potrošnja energije zavisi o načinu upotrebe uređaja i o mestu na kojem se nalazi.	Потрошувачка на енергија "xyz" kWh за една година, врз основа на резултатите од стандардните тестови. Реалната потрошувачка на енергија ќе зависи од начинот на кој можете да го користите уредот и местото каде што се наоѓа.	asnjehere mos u perpiani te beni nderhyrje ne qarkun e ftohjes, ose cmontimin e produktit dhe cdo here kerkoni ndihmen e ekspertit.
<b>***</b>	Potrošnja energije X, Y kWh na 60 minuta, na temelju rezultata standardnih ispitivanja. Stvarna potrošnja energije zavisi o načinu upotrebe uređaja i o mestu na kojem se nalazi.	Потрошувачка на енергија X, Y kWh по 60 минути игра, врз основа на резултатите од стандардните тестови. Реалната потрошувачка на енергија ќе зависи од начинот на кој можете да го користите уредот и местото каде што се наоѓа.	Shpenzimi i energjise »XYZ« kWh ne vit, bazuar ne rezultatet e testeve standarde. Konsumi aktual i energjise do te varet se si ju e perdorini pajisjen dhe nga vendi ku ajo eshte vendosur.

	Polski	Český	Slovenský
A	KARTA PRODUKTU	INFORMAČNÍ LIST	OPIS VÝROBKU
B	Znak towarowy	Ochranná známka	Ochranná známka
C	Oznaczenie modelu	Značkou modelu	Model zariadenia
D	Poziomy mocy akustycznej w pomieszczeniu i na zewnątrz chłodzenia/ogrzewania (dB)	Vnitřní a vnější hladina akustického výkonu chlazení/vytápění (dB)	Vnútrorné a vonkajšie hladiny akustického výkonu chladenia/vykurovania (dB)
E	nazwa zastosowanego środka chłodniczego *	Název použitého chladiva *	Názov použitého chladiva *
F	GWP (Współczynnik ocieplenia globalnego) *	GWP (Potenciałem globalního oteplování)*	GWP (Potenciál prispievania ku globálnemu oteplovaniu)*
G	CHŁODZENIA	CHLAZENÍ	CHLADENIA
H	SEER	SEER	SEER
I	Klasa efektywności energetycznej	Třída energetické účinnosti	Trieda energetickej účinnosti
J	Orientacyjne roczne zużycie energii elektrycznej QCE (kWh/r) **	Orientační roční spotřeba elektřiny QCE (kWh/rok)**	Indikativná ročná spotreba elektrickej energie QCE (kWh/a)**
K	Obciążenie projektowe P <sub>designc</sub> (kW)	Návrhové zatížení zařízení P <sub>designc</sub> (kW)	Menovité zaťaženie P <sub>designc</sub> (kW)
L	OGRZEWANIA	VYTÁPĚNÍ	VYKUROVANIA
M	SCOP	SCOP	SCOP
N	Klasa efektywności energetycznej	Třída energetické účinnosti	Trieda energetickej účinnosti
O	Orientacyjne roczne zużycie energii elektrycznej Q <sub>HE</sub> (kWh/god) **	Orientační roční spotřeba elektřiny pro průměrné otopné období Q <sub>HE</sub> (kWh/rok)**	Indikativná ročná spotreba elektrickej energie Q <sub>HE</sub> (kWh/a)**
P	Obciążenie projektowe P <sub>designh</sub> (kW)	Návrhové topné zatížení zařízení P <sub>designh</sub> (kW)	Menovité zaťaženie P <sub>designh</sub> (kW)
R	Deklarowana wydajność wraz ze wskazaniem wydajności rezerwowego podgrzewacza	Jmenovitý výkon a záložní topný výkon	Deklarovaná kapacita a údaj o kapacite záložného vykurovacieho telesa
S	Dla klimatyzatorów dwukanałowych – orientacyjne godzinowe zużycie energii elektrycznej Q <sub>DD</sub> w kWh/60 min. ***	Pro dvoukanalové klimatizátory vzduchu orientační hodinovou spotřebu elektřiny Q <sub>DD</sub> w kWh/60 minut.***	V prípade dvojkanaľových klimatizátorov indikatívna spotreba elektrickej energie za hodinu Q <sub>DD</sub> v kWh/60 minút***
T	Dla klimatyzatorów jednokanałowych – orientacyjne godzinowe zużycie energii elektrycznej Q <sub>SD</sub> w kWh/60 min. ***	Pro jednokanalové klimatizátory vzduchu orientační hodinovou spotřebu elektřiny Q <sub>SD</sub> w kWh/60 minut.***	V prípade jednokanaľových klimatizátorov indikatívna spotreba elektrickej energie za hodinu Q <sub>SD</sub> v kWh/60 minút***
U	Wydajność chłodnicza Prated (kW)	Chladičí výkon zařízení Prated (kW)	Kapac. chladenia Prated zariadenia(kw)
V	Wydajność grzewcza Prated (kW)	Topný výkon zařízení Prated (kW)	kapacita vykurovania Prated zariadenia (kW)
*	„Wycieki czynników chłodniczych przyczyniają się do zmiany klimatu. W przypadku przedostania się do atmosfery czynnik chłodniczy o niższym współczynniku ocieplenia globalnego (GWP) ma mniejszy wpływ na globalne ocieplenie niż czynnik o wyższym współczynniku GWP. Urządzenie zawiera płyn chłodniczy o współczynniku GWP wynoszącym [xxx]. Powyższe oznacza, iż w przypadku przedostania się 1 kg takiego płynu chłodniczego do atmosfery, jego wpływ na globalne ocieplenie byłby [xxx] razy większy niż wpływ 1 kg CO <sub>2</sub> w okresie 100 lat. Nigdy nie należy samodzielnie manipulować przy obiegu czynnika chłodniczego lub demontować urządzenia, należy zawsze zwrócić się o pomoc specjalisty.”	„Únik chladiva se podílí na změně klimatu. Chladivo s nižším potenciálem globálního oteplování (GWP) by se v případě úniku do ovzduší podílelo na globálním oteplování méně než chladivo s vyšším GWP. Toto zařízení obsahuje chladící kapalinu s GWP ve výši [xxx]. To znamená, že pokud by do ovzduší unikl 1 kg této chladící kapaliny, dopad na globální oteplování by byl v horizontu 100 let [xxx] krát vyšší než 1 kg CO <sub>2</sub> . Nenarušujte chladící oběh ani sami výrobek nedemontujte, vždy se obraťte na odborníka.“	„Úniky chladiva prispievajú k zmene klímy. Chladivo s nižším potenciálom globálneho prispievania ku globálnemu oteplovaniu (GWP) by pri úniku do atmosféry prispelo ku globálnemu oteplovaniu v nižšej miere ako chladivo s vyšším GWP. Toto zariadenie obsahuje chladiacu kvapalinu s GWP rovnajúcim sa [xxx]. Znamená to, že ak by do atmosféry unikol 1 kg tejto chladiacej kvapaliny, jej vplyv na globálne oteplovanie by bol [xxx] krát vyšší ako vplyv 1 kg CO <sub>2</sub> , a to počas obdobia 100 rokov. Nikdy sa nepokúšajte zasahovať do chladiaceho okruhu alebo demontovať výrobok a vždy sa obráťte na odborníka.“
**	„Zużycie energii elektrycznej »XYZ« kWh rocznie na podstawie wyników próby przeprowadzonej w normalnych warunkach. Rzeczywiste zużycie energii elektrycznej zależy od sposobu użytkowania urządzenia i miejsca, w którym się ono znajduje“	„Spotřeba energie „XYZ“ kWh za rok, založená na výsledcích normalizované zkoušky. Skutečná spotřeba energie závisí na způsobu použití a umístění spotřebiče.“	„Spotreba energie XYZ kWh za rok na základe výsledkov štandardného preskúšania. Skutočná spotreba energie bude závisieť od toho, ako sa zariadenie používa a kde je umiestnené.“
***	„Zużycie energii elektrycznej »X,Y« kWh na 60 min. na podstawie wyników próby przeprowadzonej w normalnych warunkach. Rzeczywiste zużycie energii elektrycznej zależy od sposobu użytkowania urządzenia i miejsca, w którym się ono znajduje“	„Spotřeba energie „X,Y“ kWh za 60 minut, založená na výsledcích normalizované zkoušky. Skutečná spotřeba energie závisí na způsobu použití a umístění spotřebiče.“	„Spotreba energie X,Y kWh za 60 minút na základe výsledkov štandardného preskúšania. Skutočná spotreba energie bude závisieť od toho, ako sa zariadenie používa a kde je umiestnené.“

	Slovenski	Български	Românesc
<b>A</b>	<b>PODATKOVNA KARTICA IZDELKA</b>	<b>ПРОДУКТОВ ФИШ</b>	<b>FIȘA PRODUSULUI</b>
<b>B</b>	Blagovna znamka	Търговска марка	Marca comercială
<b>C</b>	Oznaka modela	Модел	Nume model
<b>D</b>	Notranje in zunanje ravni zvočne moči hlajenja/ogrevanja (dB)	Нива на звуковата мощност вътре в помещение и на открито охлаждане/отопление (dB)	Nivelul de putere acustică interior și exterior răcire/încălzire
<b>E</b>	Ime hladilnega sredstva *	Наименование на хладилен агент*	Denumirea al agentului frigorific *
<b>F</b>	GWP (Potencial globalnega segrevanja) *	ПГЗ (потенциал за глобално затопляне) *	GWP (potențial de încălzire globală)*
<b>G</b>	<b>HLAJENJA</b>	<b>ОХЛАЖДАНЕ</b>	<b>RĂCIRE</b>
<b>H</b>	SEER	SEER	SEER
<b>I</b>	Razred energetске učinkovitosti	Класът на енергийна ефективност	Clasa de eficiență energetică
<b>J</b>	Okvirno letno porabo električne energije $Q_{CE}$ (kWh/a) **	Индикативната годишна консумация на електроенергия $Q_{CE}$ (kWh/год) **	Consumul anual indicativ de energie electrică $Q_{CE}$ (kWh/a)**
<b>K</b>	Nazivna obremenitev napr. $P_{designc}$ (kW)	Проектният товар $P_{designc}$ (kW)	Sarcina nominală $P_{designc}$ (kW)
<b>L</b>	<b>OGREVANJA</b>	<b>ОТОПЛЕНИЕ</b>	<b>ÎNCĂLZIRE</b>
<b>M</b>	SCOP	SCOP	SCOP
<b>N</b>	Razred energetске učinkovitosti	Класът на енергийна ефективност	Clasa de eficiență energetică
<b>O</b>	Okvirno letno porabo električne energije za povprečno sezono ogrevanja $Q_{HE}$ (kWh/a) **	Индикативната годишна консумация на електроенергия $Q_{HE}$ (kWh/год)**	Consumul anual indicativ de energie electrică pentru un sezon mediu de încălzire $Q_{HE}$ (kWh/a)**
<b>P</b>	Nazivno obremenitev naprave $P_{designh}$ (kW)	Проектният товар $P_{designh}$ (kW)	Sarcina nominală $P_{designh}$ (kW)
<b>R</b>	Navedeno zmogljivost in oznako zmogljivosti za zasilno ogrevanje	Обявената мощност и мощността на спомагателното електрическо подгряване	Capacitatea declarată și o indicație a capacității de încălzire de rezervă
<b>S</b>	Za dvokanalne klimatske naprave: okvirno porabo električne energije na uro $Q_{Dd}$ v kWh/60 minut ***	За двуканални климатизатори — индикативната часова консумация на електроенергия $Q_{Dd}$ в kWh за 60 минути ***	Pentru aparatele de climatizare cu conductă dublă, consumul orar indicativ de energie electrică $Q_{Dd}$ în kWh/60 de minute ***
<b>T</b>	Za enokanalne klimatske naprave: okvirno porabo električne energije na uro $Q_{Sd}$ v kWh/60 minut ***	За едноканални климатизатори — индикативната часова консумация на електроенергия $Q_{Sd}$ в kWh за 60 минути***	Pentru aparatele de climatizare cu o singură conductă, consumul orar indicativ de energie electrică $Q_{Sd}$ în kWh/60 de minute***
<b>U</b>	Zmogljivost za hlajenje $P_{rated}$ (kW)	Охладителната мощност $P_{rated}$ (kW)	Capacitatea nominală pentru răcire a aparatului $P_{rated}$ (kW)
<b>V</b>	Zmogljivost za ogrevanje $P_{rated}$ (kW)	Отоплителната мощност $P_{rated}$ (kW)	Capacitatea nominală pentru încălzire a aparatului $P_{rated}$ (kW)
<b>*</b>	„Puščanje hladilnih sredstev prispeva k podnebnim spremembam. V primeru izpusta v ozračje bi hladilno sredstvo z nižjim potencialom globalnega segrevanja (GWP) k globalnemu segrevanju prispevalo manj kot hladilno sredstvo z višjim GWP. Ta naprava vsebuje hladilno tekočino z GWP, enakim [xxx]. To pomeni, da bi bil v obdobju 100 let vpliv na globalno segrevanje v primeru izpusta v ozračje 1 kg zadevne hladilne tekočine [xxx] večji od 1 kg CO <sub>2</sub> . Nikoli ne poskušajte sami spremeniti hladilnega obtoka ali razstaviti naprave in za to vedno proste strokovnjaka.“	„Изпускането на хладилен агент допринася за изменението на климата. Хладилен агент с по-нисък потенциал за глобално затопляне (ПГЗ) би допринесъл по-малко за глобалното затопляне, отколкото хладилен агент с по-висок ПГЗ при евентуално изпускане в атмосферата. Настоящият уред съдържа хладилен агент с ПГЗ в размер на [xxx]. Това означава, че ако 1 kg от хладилния агент бъде изпуснат в атмосферата, въздействието за глобално затопляне ще бъде [xxx] пъти повече, отколкото от 1 kg CO <sub>2</sub> за период от 100 години. Никогa не се опитвайте да се намесвате в работата на кръга на хладилния агент или сами да	„Scurgere de agent frigorific contribuie la schimbările climatice. Dacă s-ar scurge în atmosferă, agenții frigorifici cu un potențial de încălzire globală (GWP) mai redus ar contribui într-un mod mai puțin semnificativ la încălzirea globală decât un agent frigorific cu un GWP mai ridicat. Acest aparat conține un fluid refrigerant cu un GWP egal cu [xxx]. Aceasta înseamnă că, dacă 1 kg din acest fluid refrigerant s-ar scurge în atmosferă, impactul asupra încălzirii globale ar fi de [xxx] ori mai mare decât 1 kg de CO <sub>2</sub> pe o perioadă de 100 de ani. Nu încercați să intervenți în circuitul agentului frigorific sau să demontați singur produsul, apelați întotdeauna la un
<b>**</b>	„Letna poraba energije „XYZ“ kWh na leto na podlagi rezultatov standardnega preskusa. Dejanska poraba energije je odvisna od načina uporabe naprave in njene lokacije.“	„Консумация на енергия „XYZ“ в kWh годишно, въз основа на резултати от стандартно изпитване. Действителната консумация на енергия ще зависи от това как се използва уредът и къде се намира той.“	„Consum de energie de «XYZ» kWh pe an, pe baza rezultatelor testelor standard. Consumul real de energie va depinde de modul de utilizare a aparatului și de locul unde este amplasat.“
<b>***</b>	„Poraba energije „X,Y“ kWh na 60 minut na osnovi rezultatov standardnega preskusa. Dejanska poraba energije je odvisna od načina uporabe naprave in njene lokacije.“	„Консумация на енергия „X,Y“ в kWh за 60 минути, въз основа на резултати от стандартно изпитване. Действителната консумация на енергия ще зависи от това как се използва уредът и къде се намира той.“	„Consum de energie de «X,Y» kWh pe 60 de minute, pe baza rezultatelor testelor standard. Consumul real de energie va depinde de modul de utilizare a aparatului și de amplasamentul acestuia.“



**VIVAX**

[www.VIVAX.com](http://www.VIVAX.com)